

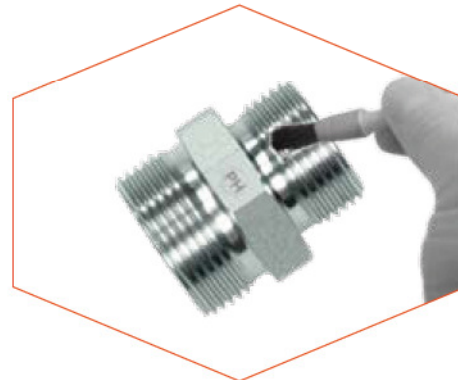
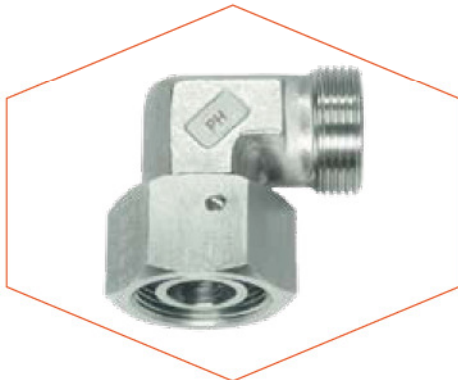
Bilder Images	Produktgruppen	Product Groups	Rubrik Category
	Montageanleitung	Assembly Instruction	9.2
	Gerade Verschraubungen - GV - DKO - DKO	Swivel Unions - GV - DKO - DKO	9.3
	Gerade Reduzierungen - GVR - DKO - DKO	Straight Reducers - GVR - DKO - DKO	9.4
	- Gerade Reduzierungen - GVR - DKO - DKO	- Straight Reducers - GVR - DKO - DKO	9.5
	EW-Verschraubungen	Adjustable Stud Elbows	9.6
	- EW-Verschraubungen	- Adjustable Stud Elbows	9.7
	- EW-Verschraubungen	- Adjustable Stud Elbows	9.8
	- EW-Verschraubungen	- Adjustable Stud Elbows	9.9
	- EW-Verschraubungen	- Adjustable Stud Elbows	9.10
	- EW-Verschraubungen	- Adjustable Stud Elbows	9.11
	- EW-Verschraubungen	- Adjustable Stud Elbows	9.12
	- EW-Verschraubungen	- Adjustable Stud Elbows	9.13
	ET-Verschraubungen	Adjustable Stud Branch Tees	9.15
	- ET-Verschraubungen	- Adjustable Stud Branch Tees	9.16
	- ET-Verschraubungen	- Adjustable Stud Branch Tees	9.17
	- ET-Verschraubungen	- Adjustable Stud Branch Tees	9.18
	- ET-Verschraubungen	- Adjustable Stud Branch Tees	9.19
	- ET-Verschraubungen	- Adjustable Stud Branch Tees	9.20
	- ET-Verschraubungen	- Adjustable Stud Branch Tees	9.21
	- ET-Verschraubungen	- Adjustable Stud Branch Tees	9.22
	EL-Verschraubungen	Adjustable Stud Barrel Tees	9.24
	- EL-Verschraubungen	- Adjustable Stud Barrel Tees	9.25
	- EL-Verschraubungen	- Adjustable Stud Barrel Tees	9.26
	- EL-Verschraubungen	- Adjustable Stud Barrel Tees	9.27
	- EL-Verschraubungen	- Adjustable Stud Barrel Tees	9.28
	- EL-Verschraubungen	- Adjustable Stud Barrel Tees	9.29
	- EL-Verschraubungen	- Adjustable Stud Barrel Tees	9.30
	- EL-Verschraubungen	- Adjustable Stud Barrel Tees	9.31
	Reduzier-Verschraubungen - RED - DKO	Reducing Couplings - RED - DKO	9.33
	- Reduzier-Verschraubungen - RED - DKO	- Reducing Couplings - RED - DKO	9.34
	- Reduzier-Verschraubungen - RED - DKO	- Reducing Couplings - RED - DKO	9.35
	- Reduzier-Verschraubungen - RED - DKO	- Reducing Couplings - RED - DKO	9.36
	- Reduzier-Verschraubungen - RED - DKO	- Reducing Couplings - RED - DKO	9.37
	- Reduzier-Verschraubungen - RED - DKO	- Reducing Couplings - RED - DKO	9.38
	Gerade Einschraubstutzen - EGE	EGE - Swivel Connectors	
	- Metrisch - Zylindrisch	- Metric - Parallel	9.39
	- Whitworth - Zylindrisch	- BSP - Parallel	9.40
	- NPT	- NPT	9.41
	Manometer-Verschraubungen	Gauge Swivel Connectors	9.42

Mit 24°-Kegel und O-Ring - Viton - DIN EN ISO 8434-4

With 24°-Cone and O-ring - Viton - DIN EN ISO 8434-4

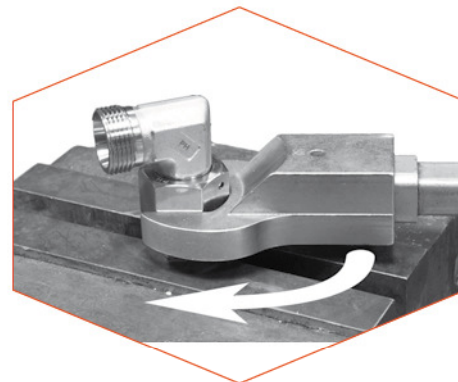
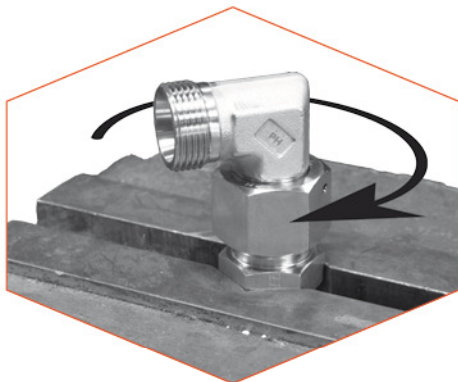
1. PH-Dichtkegel-Verschraubungen müssen im dazugehörigen Verschraubungskörper endmontiert werden.
2. Bei Edelstahl-Verschraubungen müssen die Gewinde geschmiert werden (wie z.B. Gleitmo 810 oder High Tech Paste ASW 040 P; siehe Kapitel 12).
Es handelt sich hierbei um spezielle Schmierstoffe für Edelstahl-Verschraubungen.

1. *PH cone sealing couplings must be pre-assembled in the associated body.*
2. *Stainless steel fittings must be lubricated at the thread (for example use Gleitmo 810 or High Tech Paste ASW 040 P; see chapter 12). These are special lubricants for stainless steel fittings.*



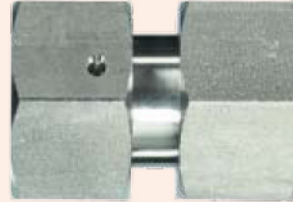
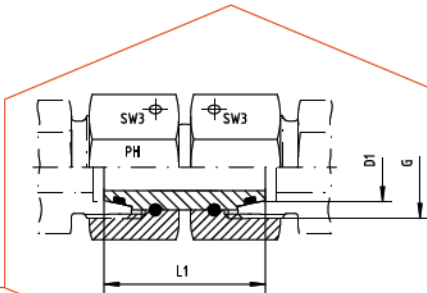
3. Überwurfmutter von Hand bis zum fühlbaren Anschlag aufschrauben.

3. *Screw the nut by hand onto the body until stop is felt.*



4. Danach mit einer 1/4 Umdrehung festziehen (1 1/2 Schlüsselflächen).

4. *Then tighten it with a 1/4 turn (1 1/2 spanner flat).*

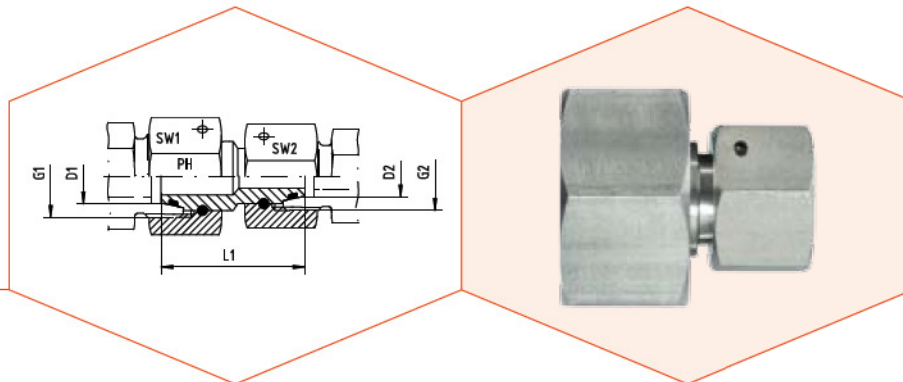


Mit Dichtkegel und O-Ring - Viton
Passend in Bohrungsform W DIN 3861

With Taper and O-ring - Viton
For Type of Port End W DIN 3861

Reihe Series	Druck Pressure PN	Rohr A.D. Tube O.D. D1	Gewinde Thread G	Ca. Maße Approx. Dimensions		Bestellzeichen Order-Code	Brutto-Preis Gross-Price Euro (€)
				L1	SW3		
L	315	6	M 12 x 1,5	33,0	14	GV-DKOL-06	18,87
L	315	8	M 14 x 1,5	33,7	17	GV-DKOL-08	20,17
L	315	10	M 16 x 1,5	34,5	19	GV-DKOL-10	22,80
L	315	12	M 18 x 1,5	35,0	22	GV-DKOL-12	24,93
L	315	15	M 22 x 1,5	39,0	27	GV-DKOL-15	35,23
L	315	18	M 26 x 1,5	38,0	32	GV-DKOL-18	49,14
L	160	22	M 30 x 2	43,0	36	GV-DKOL-22	58,26
L	160	28	M 36 x 2	46,0	41	GV-DKOL-28	86,92
L	160	35	M 45 x 2	47,0	50	GV-DKOL-35	120,16
L	160	42	M 52 x 2	52,0	60	GV-DKOL-42	142,14

Reihe Series	Druck Pressure PN	Rohr A.D. Tube O.D. D1	Gewinde Thread G	Ca. Maße Approx. Dimensions		Bestellzeichen Order-Code	Brutto-Preis Gross-Price Euro (€)
				L1	SW3		
S	630	6	M 14 x 1,5	33,0	17	GV-DKOS-06	20,91
S	630	8	M 16 x 1,5	36,0	19	GV-DKOS-08	22,73
S	630	10	M 18 x 1,5	36,0	22	GV-DKOS-10	24,95
S	630	12	M 20 x 1,5	38,0	24	GV-DKOS-12	28,07
S	630	14	M 22 x 1,5	38,0	27	GV-DKOS-14	38,17
S	400	16	M 24 x 1,5	39,0	30	GV-DKOS-16	47,53
S	400	20	M 30 x 2	46,5	36	GV-DKOS-20	58,80
S	400	25	M 36 x 2	47,5	46	GV-DKOS-25	99,70
S	400	30	M 42 x 2	52,0	50	GV-DKOS-30	125,27
S	315	38	M 52 x 2	52,5	60	GV-DKOS-38	171,29

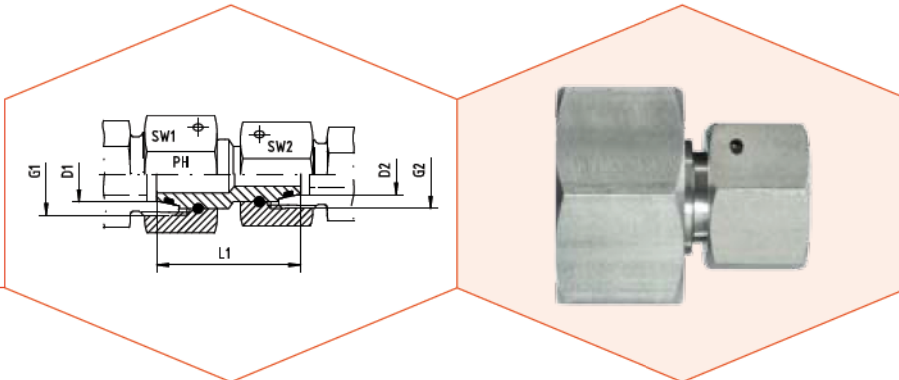


Beide Seiten mit drehbarer Mutter - DKO
Mit Dichtkegel und O-Ring - Viton
Passend in Bohrungsform W DIN 3861

Both sides with Swivel Nut - DKO
With Taper and O-ring - Viton
For Type of Port End W DIN 3861

Reihe Series	Druck Pressure PN	Rohr A.D. Tube O.D.		Gewinde Thread		Ca. Maße Approx. Dimensions			Bestellzeichen Order-Code	Brutto-Preis Gross-Price Euro (€)
		D1	D2	G1	G2	L1	SW1	SW2		
L	315	8	6	M 14 x 1,5	M 12 x 1,5	36,0	17	14	GVR-DKO-08-L/06-L	19,43
L	315	10	6	M 16 x 1,5	M 12 x 1,5	34,0	19	14	GVR-DKO-10-L/06-L	21,90
L	315	10	8	M 16 x 1,5	M 14 x 1,5	33,0	19	17	GVR-DKO-10-L/08-L	21,99
L	315	12	6	M 18 x 1,5	M 12 x 1,5	34,0	22	14	GVR-DKO-12-L/06-L	24,30
L	315	12	8	M 18 x 1,5	M 14 x 1,5	34,0	22	17	GVR-DKO-12-L/08-L	24,30
L	315	12	10	M 18 x 1,5	M 16 x 1,5	33,0	22	19	GVR-DKO-12-L/10-L	24,54
L	315	15	8	M 22 x 1,5	M 14 x 1,5		27	17	GVR-DKO-15-L/08-L	34,26
L	315	15	10	M 22 x 1,5	M 16 x 1,5	38,0	27	19	GVR-DKO-15-L/10-L	34,51
L	315	15	12	M 22 x 1,5	M 18 x 1,5	42,0	27	22	GVR-DKO-15-L/12-L	34,77
L	315	18	10	M 26 x 1,5	M 16 x 1,5		32	19	GVR-DKO-18-L/10-L	48,15
L	315	18	12	M 26 x 1,5	M 18 x 1,5	38,0	32	22	GVR-DKO-18-L/12-L	48,16
L	315	18	15	M 26 x 1,5	M 22 x 1,5	43,0	32	27	GVR-DKO-18-L/15-L	48,63
L	160	22	12	M 30 x 2	M 18 x 1,5	42,0	36	22	GVR-DKO-22-L/12-L	56,90
L	160	22	15	M 30 x 2	M 22 x 1,5	43,5	36	27	GVR-DKO-22-L/15-L	57,01
L	160	22	18	M 30 x 2	M 26 x 1,5	43,0	36	32	GVR-DKO-22-L/18-L	57,75
L	160	28	15	M 36 x 2	M 22 x 1,5		41	27	GVR-DKO-28-L/15-L	85,70
L	160	28	18	M 36 x 2	M 26 x 1,5		41	32	GVR-DKO-28-L/18-L	85,80
L	160	28	22	M 36 x 2	M 30 x 2		41	36	GVR-DKO-28-L/22-L	86,15
L	160	35	18	M 45 x 2	M 26 x 1,5		50	32	GVR-DKO-35-L/18-L	119,00
L	160	35	22	M 45 x 2	M 30 x 2		50	36	GVR-DKO-35-L/22-L	119,50
L	160	35	28	M 45 x 2	M 36 x 2	46,5	50	41	GVR-DKO-35-L/28-L	120,13
L	160	42	22	M 52 x 2	M 30 x 2	47,0	60	36	GVR-DKO-42-L/22-L	150,00
L	160	42	28	M 52 x 2	M 36 x 2	47,5	60	41	GVR-DKO-42-L/28-L	150,00
L	160	42	35	M 52 x 2	M 45 x 2	52,0	60	50	GVR-DKO-42-L/35-L	150,83

Reihe Series	Druck Pressure PN	Rohr A.D. Tube O.D.		Gewinde Thread		Ca. Maße Approx. Dimensions			Bestellzeichen Order-Code	Brutto-Preis Gross-Price Euro (€)
		D1	D2	G1	G2	L1	SW1	SW2		
S	630	8	6	M 16 x 1,5	M 14 x 1,5	35,5	19	17	GVR-DKO-08-S/06-S	22,24
S	630	10	6	M 18 x 1,5	M 14 x 1,5	35,5	22	17	GVR-DKO-10-S/06-S	*
S	630	10	8	M 18 x 1,5	M 16 x 1,5	37,0	22	19	GVR-DKO-10-S/08-S	24,44
S	630	12	6	M 20 x 1,5	M 14 x 1,5	36,0	24	17	GVR-DKO-12-S/06-S	*
S	630	12	8	M 20 x 1,5	M 16 x 1,5	37,5	24	19	GVR-DKO-12-S/08-S	27,50
S	630	12	10	M 20 x 1,5	M 18 x 1,5	37,5	24	22	GVR-DKO-12-S/10-S	27,56
S	400	16	10	M 24 x 1,5	M 18 x 1,5	37,5	30	22	GVR-DKO-16-S/10-S	46,40
S	400	16	12	M 24 x 1,5	M 20 x 1,5	38,0	30	24	GVR-DKO-16-S/12-S	46,78
S	400	16	14	M 24 x 1,5	M 22 x 1,5	47,0	30	27	GVR-DKO-16-S/14-S	47,95
S	400	20	12	M 30 x 2	M 20 x 1,5	43,0	36	24	GVR-DKO-20-S/12-S	58,90
S	400	20	16	M 30 x 2	M 24 x 1,5	43,0	36	30	GVR-DKO-20-S/16-S	59,37
S	400	25	16	M 36 x 2	M 24 x 1,5	46,0	46	30	GVR-DKO-25-S/16-S	99,10
S	400	25	20	M 36 x 2	M 30 x 2	46,0	46	36	GVR-DKO-25-S/20-S	99,70
S	400	30	16	M 42 x 2	M 24 x 1,5	46,0	50	30	GVR-DKO-30-S/16-S	123,70
S	400	30	20	M 42 x 2	M 30 x 2	52,0	50	36	GVR-DKO-30-S/20-S	123,70
S	400	30	25	M 42 x 2	M 36 x 2	52,0	50	46	GVR-DKO-30-S/25-S	124,32
S	315	38	20	M 52 x 2	M 30 x 2	52,0	60	36	GVR-DKO-38-S/20-S	172,00
S	315	38	25	M 52 x 2	M 36 x 2	53,0	60	46	GVR-DKO-38-S/25-S	172,50
S	315	38	30	M 52 x 2	M 42 x 2	56,0	60	50	GVR-DKO-38-S/30-S	173,00

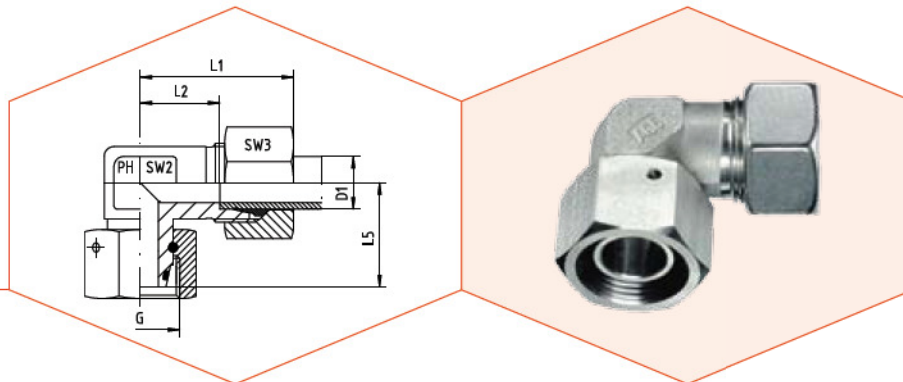


Beide Seiten mit drehbarer Mutter - DKO
Mit Dichtkegel und O-Ring - Viton
Passend in Bohrungsform W DIN 3861

Both sides with Swivel Nut - DKO
With Taper and O-ring - Viton
For Type of Port End W DIN 3861

Reihe Series	Druck Pressure PN	Rohr A.D. Tube O.D.		Gewinde Thread		Ca. Maße Approx. Dimensions			Bestellzeichen Order-Code	Brutto-Preis Gross-Price Euro (€)
		D1	D2	G1	G2	L1	SW1	SW2		
L/S	315	6	6	M 14 x 1,5	M 12 x 1,5		17	14	GVR-DKO-06-L/06-S	38,86
L/S	315	8	8	M 16 x 1,5	M 14 x 1,5	35,0	19	17	GVR-DKO-08-L/08-S	43,97
L/S	315	8	6	M 14 x 1,5	M 14 x 1,5		17	17	GVR-DKO-08-L/06-S	43,95
L/S	315	10	10	M 18 x 1,5	M 16 x 1,5	35,3	22	19	GVR-DKO-10-L/10-S	49,08
L/S	315	12	10	M 18 x 1,5	M 18 x 1,5	37,5	22	22	GVR-DKO-12-L/10-S	61,35
L/S	315	12	12	M 20 x 1,5	M 18 x 1,5	42,0	24	22	GVR-DKO-12-L/12-S	61,36
L/S	315	15	12	M 22 x 1,5	M 20 x 1,5	38,5	27	24	GVR-DKO-15-L/12-S	75,10
L/S	315	15	14	M 22 x 1,5	M 22 x 1,5	44,5	27	27	GVR-DKO-15-L/14-S	77,90
L/S	315	18	16	M 26 x 1,5	M 24 x 1,5	40,0	32	30	GVR-DKO-18-L/16-S	84,36
L/S	160	22	20	M 30 x 2	M 30 x 2	53,0	36	36	GVR-DKO-22-L/20-S	93,31
L/S	160	28	25	M 36 x 2	M 36 x 2	46,0	46	41	GVR-DKO-28-L/25-S	122,84
L/S	160	35	30	M 45 x 2	M 42 x 2	51,0	50	50	GVR-DKO-35-L/30-S	148,53
L/S	160	42	38	M 52 x 2	M 52 x 2	52,0	60	60	GVR-DKO-42-L/38-S	194,29

Reihe Series	Druck Pressure PN	Rohr A.D. Tube O.D.		Gewinde Thread		Ca. Maße Approx. Dimensions			Bestellzeichen Order-Code	Brutto-Preis Gross-Price Euro (€)
		D1	D2	G1	G2	L1	SW1	SW2		
S/L	315	10	08	M 18 x 1,5	M 14 x 1,5	33,0	22	17	GVR-DKO-10-S/08-L	49,00
S/L	315	12	08	M 20 x 1,5	M 14 x 1,5	34,0	24	17	GVR-DKO-12-S/08-L	61,35
S/L	315	12	10	M 20 x 1,5	M 16 x 1,5	33,0	24	19	GVR-DKO-12-S/10-L	61,35
S/L	315	16	10	M 24 x 1,5	M 16 x 1,5	35,5	30	19	GVR-DKO-16-S/10-L	82,40
S/L	315	16	12	M 24 x 1,5	M 18 x 1,5	39,0	30	22	GVR-DKO-16-S/12-L	82,40
S/L	315	16	15	M 24 x 1,5	M 22 x 1,5	38,5	30	27	GVR-DKO-16-S/15-L	82,50
S/L	315	20	18	M 30 x 2	M 26 x 1,5	43,0	36	32	GVR-DKO-20-S/18-L	86,40
S/L	160	25	22	M 36 x 2	M 30 x 2	46,0	46	36	GVR-DKO-25-S/22-L	99,70
S/L	160	30	28	M 42 x 2	M 36 x 2	49,5	50	41	GVR-DKO-30-S/28-L	144,80
S/L	160	38	35	M 52 x 2	M 45 x 2	53,0	60	50	GVR-DKO-38-S/35-L	191,80

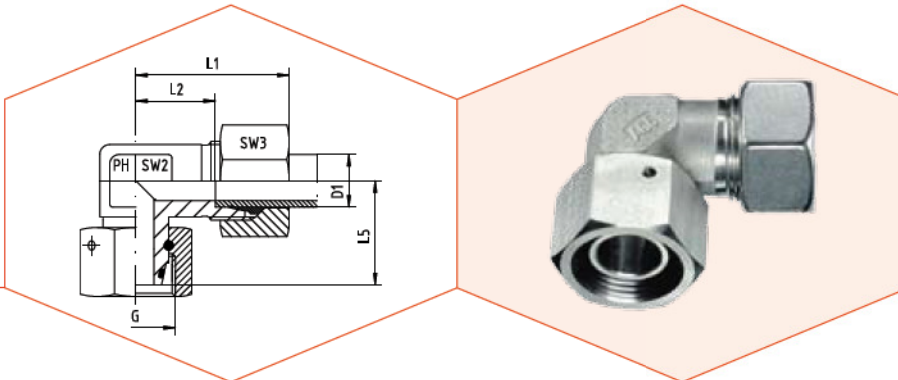


Einstellbare Winkelverschraubungen mit Dichtkegel und O-Ring Viton
Rohrseitig Schneidringanschluss

*With Taper and O-ring - Viton
Cutting Ring Connection at the Tube Connection side*

Reihe Series	Druck Pressure PN	Rohr A.D. Tube O.D. D1	Gewinde Thread G	Ca. Maße Approx. Dimensions					Bestellzeichen Order-Code Standard	Brutto-Preis Gross-Price Euro (€)
				L1	L2	L5	SW2	SW3		
L	315	6	M 12 x 1,5	27	12,0	26,0	12	14	EW-DKOL-06	23,78
L	315	8	M 14 x 1,5	29	14,0	27,5	12	17	EW-DKOL-08	24,21
L	315	10	M 16 x 1,5	30	15,0	29,0	14	19	EW-DKOL-10	31,47
L	315	12	M 18 x 1,5	32	17,0	29,5	17	22	EW-DKOL-12	34,46
L	315	15	M 22 x 1,5	36	21,0	32,5	19	27	EW-DKOL-15	40,29
L	315	18	M 26 x 1,5	40	23,5	35,5	24	32	EW-DKOL-18	61,36
L	160	22	M 30 x 2	44	27,5	38,5	27	36	EW-DKOL-22	76,69
L	160	28	M 36 x 2	47	30,5	41,5	36	41	EW-DKOL-28	120,16
L	160	35	M 45 x 2	56	34,5	51,0	41	50	EW-DKOL-35	168,73
L	160	42	M 52 x 2	63	40,0	56,0	50	60	EW-DKOL-42	250,54

Reihe Series	Druck Pressure PN	Rohr A.D. Tube O.D. D1	Gewinde Thread G	Ca. Maße Approx. Dimensions					Bestellzeichen Order-Code Standard	Brutto-Preis Gross-Price Euro (€)
				L1	L2	L5	SW2	SW3		
S	630	6	M 14 x 1,5	31	16,0	27,0	12	17	EW-DKOS-06	26,15
S	630	8	M 16 x 1,5	32	17,0	27,5	14	19	EW-DKOS-08	29,32
S	630	10	M 18 x 1,5	34	17,5	30,0	17	22	EW-DKOS-10	35,38
S	630	12	M 20 x 1,5	38	21,5	31,0	17	24	EW-DKOS-12	40,88
S	630	14	M 22 x 1,5	40	22,0	35,0	19	27	EW-DKOS-14	49,11
S	400	16	M 24 x 1,5	43	24,5	36,5	24	30	EW-DKOS-16	63,91
S	400	20	M 30 x 2	48	26,5	44,5	27	36	EW-DKOS-20	81,81
S	400	25	M 36 x 2	54	30,0	50,0	36	46	EW-DKOS-25	132,94
S	400	30	M 42 x 2	62	35,5	55,0	41	50	EW-DKOS-30	181,51
S	315	38	M 52 x 2	72	41,0	63,0	50	60	EW-DKOS-38	263,32

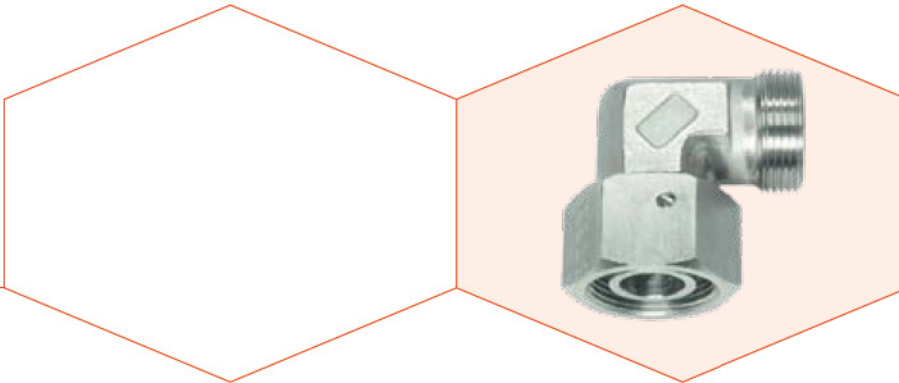


Einstellbare Winkelverschraubungen mit Dichtkegel und O-Ring Viton
Rohrseitig Schneidringanschluss

*With Taper and O-ring - Viton
Cutting Ring Connection at the Tube Connection side*

Reihe Series	Druck Pressure PN	Rohr A.D. Tube O.D. D1	Gewinde Thread G	Ca. Maße Approx. Dimensions					Bestellzeichen Order-Code SC	Brutto-Preis Gross-Price Euro (€)
				L1	L2	L5	SW2	SW3		
L	315	6	M 12 x 1,5	27	12,0	26,0	12	14	EW-DKOL-06-SC	24,10
L	315	8	M 14 x 1,5	29	14,0	27,5	12	17	EW-DKOL-08-SC	24,65
L	315	10	M 16 x 1,5	30	15,0	29,0	14	19	EW-DKOL-10-SC	31,91
L	315	12	M 18 x 1,5	32	17,0	29,5	17	22	EW-DKOL-12-SC	35,02
L	315	15	M 22 x 1,5	36	21,0	32,5	19	27	EW-DKOL-15-SC	41,37
L	315	18	M 26 x 1,5	40	23,5	35,5	24	32	EW-DKOL-18-SC	63,00
L	160	22	M 30 x 2	44	27,5	38,5	27	36	EW-DKOL-22-SC	78,45
L	160	28	M 36 x 2	47	30,5	41,5	36	41	EW-DKOL-28-SC	122,16
L	160	35	M 45 x 2	56	34,5	51,0	41	50	EW-DKOL-35-SC	172,45
L	160	42	M 52 x 2	63	40,0	56,0	50	60	EW-DKOL-42-SC	254,86

Reihe Series	Druck Pressure PN	Rohr A.D. Tube O.D. D1	Gewinde Thread G	Ca. Maße Approx. Dimensions					Bestellzeichen Order-Code SC	Brutto-Preis Gross-Price Euro (€)
				L1	L2	L5	SW2	SW3		
S	630	6	M 14 x 1,5	31	16,0	27,0	12	17	EW-DKOS-06-SC	26,59
S	630	8	M 16 x 1,5	32	17,0	27,5	14	19	EW-DKOS-08-SC	29,76
S	630	10	M 18 x 1,5	34	17,5	30,0	17	22	EW-DKOS-10-SC	35,94
S	630	12	M 20 x 1,5	38	21,5	31,0	17	24	EW-DKOS-12-SC	41,72
S	630	14	M 22 x 1,5	40	22,0	35,0	19	27	EW-DKOS-14-SC	50,67
S	400	16	M 24 x 1,5	43	24,5	36,5	24	30	EW-DKOS-16-SC	65,47
S	400	20	M 30 x 2	48	26,5	44,5	27	36	EW-DKOS-20-SC	83,69
S	400	25	M 36 x 2	54	30,0	50,0	36	46	EW-DKOS-25-SC	135,94
S	400	30	M 42 x 2	62	35,5	55,0	41	50	EW-DKOS-30-SC	185,67
S	315	38	M 52 x 2	72	41,0	63,0	50	60	EW-DKOS-38-SC	268,96

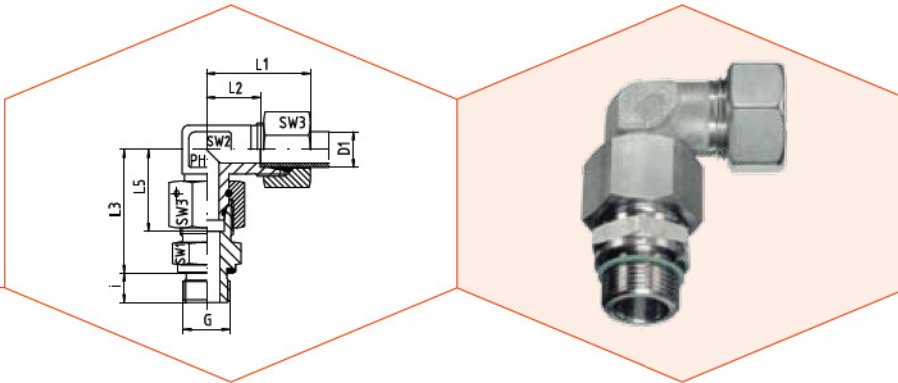


Einstellbare Winkelverschraubungen mit Dichtkegel und O-Ring Viton
Rohrseitig Schneidringanschluss

*With Taper and O-ring - Viton
Cutting Ring Connection at the Tube Connection side*

Reihe Series	Druck Pressure PN	Rohr A.D. Tube O.D. D1	Gewinde Thread G	Ca. Maße Approx. Dimensions				Bestellzeichen Order-Code OMD	Brutto-Preis Gross-Price Euro (€)
L	315	6	M 12 x 1,5					EW-DKOL-06-OMD	21,47
L	315	8	M 14 x 1,5					EW-DKOL-08-OMD	21,41
L	315	10	M 16 x 1,5					EW-DKOL-10-OMD	28,11
L	315	12	M 18 x 1,5					EW-DKOL-12-OMD	30,57
L	315	15	M 22 x 1,5					EW-DKOL-15-OMD	35,15
L	315	18	M 26 x 1,5					EW-DKOL-18-OMD	52,74
L	160	22	M 30 x 2					EW-DKOL-22-OMD	66,38
L	160	28	M 36 x 2					EW-DKOL-28-OMD	105,31
L	160	35	M 45 x 2					EW-DKOL-35-OMD	147,62
L	160	42	M 52 x 2					EW-DKOL-42-OMD	223,11

Reihe Series	Druck Pressure PN	Rohr A.D. Tube O.D. D1	Gewinde Thread G	Ca. Maße Approx. Dimensions				Bestellzeichen Order-Code OMD	Brutto-Preis Gross-Price Euro (€)
S	630	6	M 14 x 1,5					EW-DKOS-06-OMD	23,36
S	630	8	M 16 x 1,5					EW-DKOS-08-OMD	26,12
S	630	10	M 18 x 1,5					EW-DKOS-10-OMD	31,44
S	630	12	M 20 x 1,5					EW-DKOS-12-OMD	36,43
S	630	14	M 22 x 1,5					EW-DKOS-14-OMD	43,61
S	400	16	M 24 x 1,5					EW-DKOS-16-OMD	55,70
S	400	20	M 30 x 2					EW-DKOS-20-OMD	71,23
S	400	25	M 36 x 2					EW-DKOS-25-OMD	114,32
S	400	30	M 42 x 2					EW-DKOS-30-OMD	158,07
S	315	38	M 52 x 2					EW-DKOS-38-OMD	231,51

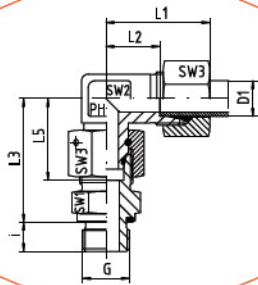


Einstellbare Winkelverschraubungen mit Dichtkegel und O-Ring Viton
Rohrseitig Schneidringanschluss
Einschraubgewinde: Metrisches Feingewinde - Zylindrisch
wd = Abdichtung durch Profildichtung - Viton

With Taper and O-ring - Viton
Cutting Ring Connection at the Tube Connection side
Thread: Metric - Parallel
wd = Sealing by an Elastomer Profiled Ring - Viton

Reihe Series	Druck Pressure PN	Rohr A.D. Tube O.D. D1	Gewinde Thread G	Ca. Maße Approx. Dimensions								Bestellzeichen Order-Code Standard	Brutto-Preis Gross-Price Euro (€)
				L1	L2	L3	L5	i	SW1	SW2	SW3		
L	315	6	M 10 x 1	27	12,0	34,5	26,0	8	14	12	14	EW-DKOL-06-M 10x1-wd	29,39
L	315	8	M 12 x 1,5	29	14,0	37,5	27,5	12	17	12	17	EW-DKOL-08-M 12x1,5-wd	31,33
L	315	10	M 14 x 1,5	30	15,0	40,0	29,0	12	19	14	19	EW-DKOL-10-M 14x1,5-wd	38,49
L	315	12	M 16 x 1,5	32	17,0	42,0	29,5	12	22	17	22	EW-DKOL-12-M 16x1,5-wd	43,56
L	315	15	M 18 x 1,5	36	21,0	46,0	32,5	12	24	19	27	EW-DKOL-15-M 18x1,5-wd	51,48
L	315	18	M 22 x 1,5	40	23,5	50,0	35,5	14	27	24	32	EW-DKOL-18-M 22x1,5-wd	75,44
L	160	22	M 26 x 1,5	44	27,5	55,0	38,5	16	32	27	36	EW-DKOL-22-M 26x1,5-wd	97,33
L	160	28	M 33 x 2	47	30,5	59,0	41,5	18	41	36	41	EW-DKOL-28-M 33x2-wd	150,68
L	160	35	M 42 x 2	56	34,5	68,5	51,0	20	50	41	50	EW-DKOL-35-M 42x2-wd	202,07
L	160	42	M 48 x 2	63	40,0	75,0	56,0	22	55	50	60	EW-DKOL-42-M 48x2-wd	299,80

Reihe Series	Druck Pressure PN	Rohr A.D. Tube O.D. D1	Gewinde Thread G	Ca. Maße Approx. Dimensions								Bestellzeichen Order-Code Standard	Brutto-Preis Gross-Price Euro (€)
				L1	L2	L3	L5	i	SW1	SW2	SW3		
S	630	6	M 12 x 1,5	31	16,0	40,0	27,0	12	17	12	17	EW-DKOS-06-M 12x1,5-wd	35,10
S	630	8	M 14 x 1,5	32	17,0	42,5	27,5	12	19	14	19	EW-DKOS-08-M 14x1,5-wd	39,40
S	630	10	M 16 x 1,5	34	17,5	45,0	30,0	12	22	17	22	EW-DKOS-10-M 16x1,5-wd	45,84
S	630	12	M 18 x 1,5	38	21,5	48,0	31,0	12	24	17	24	EW-DKOS-12-M 18x1,5-wd	51,59
S	630	14	M 20 x 1,5	40	22,0	54,0	35,0	14	27	19	27	EW-DKOS-14-M 20x1,5-wd	62,35
S	400	16	M 22 x 1,5	43	24,5	55,0	36,5	14	27	24	30	EW-DKOS-16-M 22x1,5-wd	78,71
S	400	20	M 27 x 2	48	26,5	65,0	44,5	16	32	27	36	EW-DKOS-20-M 27x2-wd	103,79
S	400	25	M 33 x 2	54	30,0	73,0	50,0	18	41	36	46	EW-DKOS-25-M 33x2-wd	165,97
S	400	30	M 42 x 2	62	35,5	78,5	55,0	20	50	41	50	EW-DKOS-30-M 42x2-wd	219,68
S	315	38	M 48 x 2	72	41,0	89,0	63,0	22	55	50	60	EW-DKOS-38-M 48x2-wd	309,16

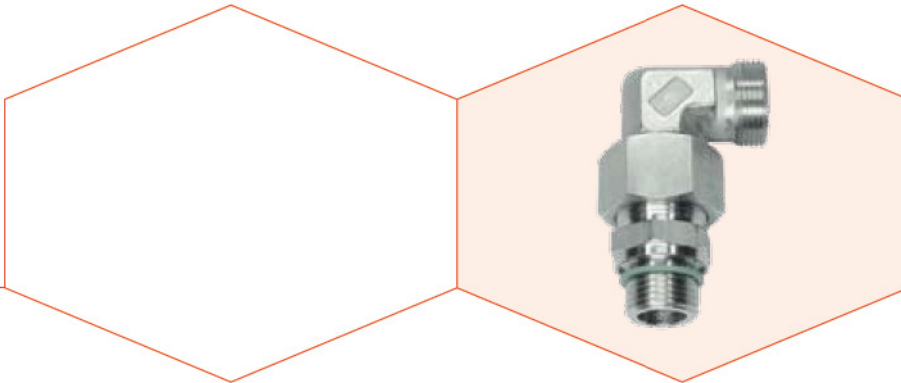


Einstellbare Winkelverschraubungen mit Dichtkegel und O-Ring Viton
Rohrseitig Schneidringanschluss
Einschraubgewinde: Metrisches Feingewinde - Zylindrisch
wd = Abdichtung durch Profildichtung - Viton

With Taper and O-ring - Viton
Cutting Ring Connection at the Tube Connection side
Thread: Metric - Parallel
wd = Sealing by an Elastomer Profiled Ring - Viton

Reihe Series	Druck Pressure PN	Rohr A.D. Tube O.D. D1	Gewinde Thread G	Ca. Maße Approx. Dimensions									Bestellzeichen Order-Code SC	Brutto-Preis Gross-Price Euro (€)
				L1	L2	L3	L5	i	SW1	SW2	SW3			
L	315	6	M 10 x 1	27	12,0	34,5	26,0	8	14	12	14	EW-DKOL-06-M 10x1-wd-SC	29,71	
L	315	8	M 12 x 1,5	29	14,0	37,5	27,5	12	17	12	17	EW-DKOL-08-M 12x1,5-wd-SC	31,77	
L	315	10	M 14 x 1,5	30	15,0	40,0	29,0	12	19	14	19	EW-DKOL-10-M 14x1,5-wd-SC	38,93	
L	315	12	M 16 x 1,5	32	17,0	42,0	29,5	12	22	17	22	EW-DKOL-12-M 16x1,5-wd-SC	44,12	
L	315	15	M 18 x 1,5	36	21,0	46,0	32,5	12	24	19	27	EW-DKOL-15-M 18x1,5-wd-SC	52,56	
L	315	18	M 22 x 1,5	40	23,5	50,0	35,5	14	27	24	32	EW-DKOL-18-M 22x1,5-wd-SC	77,08	
L	160	22	M 26 x 1,5	44	27,5	55,0	38,5	16	32	27	36	EW-DKOL-22-M 26x1,5-wd-SC	99,09	
L	160	28	M 33 x 2	47	30,5	59,0	41,5	18	41	36	41	EW-DKOL-28-M 33x2-wd-SC	152,68	
L	160	35	M 42 x 2	56	34,5	68,5	51,0	20	50	41	50	EW-DKOL-35-M 42x2-wd-SC	205,79	
L	160	42	M 48 x 2	63	40,0	75,0	56,0	22	55	50	60	EW-DKOL-42-M 48x2-wd-SC	304,12	

Reihe Series	Druck Pressure PN	Rohr A.D. Tube O.D. D1	Gewinde Thread G	Ca. Maße Approx. Dimensions									Bestellzeichen Order-Code SC	Brutto-Preis Gross-Price Euro (€)
				L1	L2	L3	L5	i	SW1	SW2	SW3			
S	630	6	M 12 x 1,5	31	16,0	40,0	27,0	12	17	12	17	EW-DKOS-06-M 12x1,5-wd-SC	35,54	
S	630	8	M 14 x 1,5	32	17,0	42,5	27,5	12	19	14	19	EW-DKOS-08-M 14x1,5-wd-SC	39,84	
S	630	10	M 16 x 1,5	34	17,5	45,0	30,0	12	22	17	22	EW-DKOS-10-M 16x1,5-wd-SC	46,40	
S	630	12	M 18 x 1,5	38	21,5	48,0	31,0	12	24	17	24	EW-DKOS-12-M 18x1,5-wd-SC	52,43	
S	630	14	M 20 x 1,5	40	22,0	54,0	35,0	14	27	19	27	EW-DKOS-14-M 20x1,5-wd-SC	63,91	
S	400	16	M 22 x 1,5	43	24,5	55,0	36,5	14	27	24	30	EW-DKOS-16-M 22x1,5-wd-SC	80,27	
S	400	20	M 27 x 2	48	26,5	65,0	44,5	16	32	27	36	EW-DKOS-20-M 27x2-wd-SC	105,67	
S	400	25	M 33 x 2	54	30,0	73,0	50,0	18	41	36	46	EW-DKOS-25-M 33x2-wd-SC	168,97	
S	400	30	M 42 x 2	62	35,5	78,5	55,0	20	50	41	50	EW-DKOS-30-M 42x2-wd-SC	223,84	
S	315	38	M 48 x 2	72	41,0	89,0	63,0	22	55	50	60	EW-DKOS-38-M 48x2-wd-SC	314,80	

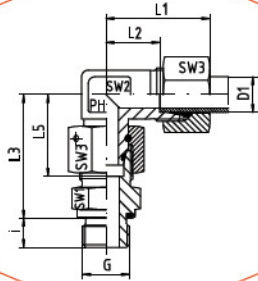


Einstellbare Winkelverschraubungen mit Dichtkegel und O-Ring Viton
Rohrseitig Schneidringanschluss
Einschraubgewinde: Metrisches Feingewinde - Zylindrisch
wd = Abdichtung durch Profildichtung - Viton

With Taper and O-ring - Viton
Cutting Ring Connection at the Tube Connection side
Thread: Metric - Parallel
wd = Sealing by an Elastomer Profiled Ring - Viton

Reihe Series	Druck Pressure PN	Rohr A.D. Tube O.D. D1	Gewinde Thread G	Ca. Maße Approx. Dimensions						Bestellzeichen Order-Code OMD	Brutto-Preis Gross-Price Euro (€)
L	315	6	M 10 x 1							EW-DKOL-06-M 10x1-wd-OMD	27,08
L	315	8	M 12 x 1,5							EW-DKOL-08-M 12x1,5-wd-OMD	28,53
L	315	10	M 14 x 1,5							EW-DKOL-10-M 14x1,5-wd-OMD	35,13
L	315	12	M 16 x 1,5							EW-DKOL-12-M 16x1,5-wd-OMD	39,67
L	315	15	M 18 x 1,5							EW-DKOL-15-M 18x1,5-wd-OMD	46,34
L	315	18	M 22 x 1,5							EW-DKOL-18-M 22x1,5-wd-OMD	66,82
L	160	22	M 26 x 1,5							EW-DKOL-22-M 26x1,5-wd-OMD	87,02
L	160	28	M 33 x 2							EW-DKOL-28-M 33x2-wd-OMD	135,83
L	160	35	M 42 x 2							EW-DKOL-35-M 42x2-wd-OMD	180,96
L	160	42	M 48 x 2							EW-DKOL-42-M 48x2-wd-OMD	272,37

Reihe Series	Druck Pressure PN	Rohr A.D. Tube O.D. D1	Gewinde Thread G	Ca. Maße Approx. Dimensions						Bestellzeichen Order-Code OMD	Brutto-Preis Gross-Price Euro (€)
S	630	6	M 12 x 1,5							EW-DKOS-06-M 12x1,5-wd-OMD	32,31
S	630	8	M 14 x 1,5							EW-DKOS-08-M 14x1,5-wd-OMD	36,20
S	630	10	M 16 x 1,5							EW-DKOS-10-M 16x1,5-wd-OMD	41,90
S	630	12	M 18 x 1,5							EW-DKOS-12-M 18x1,5-wd-OMD	47,14
S	630	14	M 20 x 1,5							EW-DKOS-14-M 20x1,5-wd-OMD	56,85
S	400	16	M 22 x 1,5							EW-DKOS-16-M 22x1,5-wd-OMD	70,50
S	400	20	M 27 x 2							EW-DKOS-20-M 27x2-wd-OMD	93,21
S	400	25	M 33 x 2							EW-DKOS-25-M 33x2-wd-OMD	147,35
S	400	30	M 42 x 2							EW-DKOS-30-M 42x2-wd-OMD	196,24
S	315	38	M 48 x 2							EW-DKOS-38-M 48x2-wd-OMD	277,35

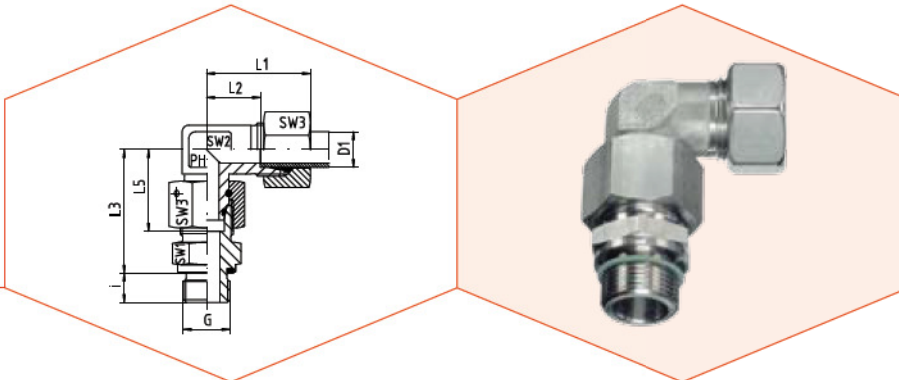


Einstellbare Winkelverschraubungen mit Dichtkegel und O-Ring Viton
Rohrseitig Schneidringanschluss
Einschraubgewinde: Whitworth-Rohrgewinde - Zylindrisch
wd = Abdichtung durch Profildichtung - Viton

With Taper and O-ring - Viton
Cutting Ring Connection at the Tube Connection side
Thread: BSP - Parallel
wd = Sealing by an Elastomer Profiled Ring - Viton

Reihe Series	Druck Pressure PN	Rohr A.D. Tube O.D. D1	Gewinde Thread G	Ca. Maße Approx. Dimensions								Bestellzeichen Order-Code Standard	Brutto-Preis Gross-Price Euro (€)
				L1	L2	L3	L5	i	SW1	SW2	SW3		
L	315	6	G 1/8"	27	12,0	34,5	26,0	8	14	12	14	EW-DKOL-06-G 1/8"-wd	29,39
L	315	8	G 1/4"	29	14,0	37,5	27,5	12	17	12	17	EW-DKOL-08-G 1/4"-wd	30,92
L	315	10	G 1/4"	30	15,0	40,0	29,0	12	19	14	19	EW-DKOL-10-G 1/4"-wd	38,54
L	315	12	G 1/4"	32	17,0	42,0	29,5	12	19	17	22	EW-DKOL-12-G 1/4"-wd	45,60
L	315	12	G 3/8"	32	17,0	42,0	29,5	12	22	17	22	EW-DKOL-12-G 3/8"-wd	42,82
L	315	12	G 1/2"	32	17,0	43,0	29,5	14	27	17	22	EW-DKOL-12-G 1/2"-wd	49,28
L	315	15	G 1/2"	36	21,0	46,0	32,5	14	27	19	27	EW-DKOL-15-G 1/2"-wd	52,07
L	315	18	G 1/2"	40	23,5	50,0	35,5	14	27	24	32	EW-DKOL-18-G 1/2"-wd	74,11
L	160	22	G 3/4"	44	27,5	55,0	38,5	16	32	27	36	EW-DKOL-22-G 3/4"-wd	94,97
L	160	28	G 1"	47	30,5	59,0	41,5	18	41	36	41	EW-DKOL-28-G 1"-wd	150,19
L	160	35	G 1 1/4"	56	34,5	68,5	51,0	20	50	41	50	EW-DKOL-35-G 1 1/4"-wd	202,83
L	160	42	G 1 1/2"	63	40,0	75,0	56,0	22	55	50	60	EW-DKOL-42-G 1 1/2"-wd	299,80

Reihe Series	Druck Pressure PN	Rohr A.D. Tube O.D. D1	Gewinde Thread G	Ca. Maße Approx. Dimensions								Bestellzeichen Order-Code Standard	Brutto-Preis Gross-Price Euro (€)
				L1	L2	L3	L5	i	SW1	SW2	SW3		
S	630	6	G 1/4"	31	16,0	40,0	27,0	12	19	12	17	EW-DKOS-06-G 1/4"-wd	34,21
S	630	8	G 1/4"	32	17,0	42,5	27,5	12	19	14	19	EW-DKOS-08-G 1/4"-wd	36,66
S	630	10	G 3/8"	34	17,5	45,0	30,0	12	22	17	22	EW-DKOS-10-G 3/8"-wd	44,43
S	630	12	G 3/8"	38	21,5	48,0	31,0	12	22	17	24	EW-DKOS-12-G 3/8"-wd	50,34
S	630	12	G 1/2"	38	21,5	49,0	31,0	14	27	17	24	EW-DKOS-12-G 1/2"-wd	56,06
S	630	14	G 1/2"	40	22,0	54,0	35,0	14	27	19	27	EW-DKOS-14-G 1/2"-wd	62,33
S	400	16	G 1/2"	43	24,5	55,0	36,5	14	27	24	30	EW-DKOS-16-G 1/2"-wd	80,25
S	400	20	G 3/4"	48	26,5	65,0	44,5	16	32	27	36	EW-DKOS-20-G 3/4"-wd	102,82
S	400	25	G 1"	54	30,0	73,0	50,0	18	41	36	46	EW-DKOS-25-G 1"-wd	166,48
S	400	30	G 1 1/4"	62	35,5	78,5	55,0	20	50	41	50	EW-DKOS-30-G 1 1/4"-wd	219,68
S	315	38	G 1 1/2"	72	41,0	89,0	63,0	22	55	50	60	EW-DKOS-38-G 1 1/2"-wd	309,54



Einstellbare Winkelverschraubungen mit Dichtkegel und O-Ring Viton
Rohrseitig Schneidringanschluss
Einschraubgewinde: Whitworth-Rohrgewinde - Zylindrisch
wd = Abdichtung durch Profildichtung - Viton

With Taper and O-ring - Viton
Cutting Ring Connection at the Tube Connection side
Thread: BSP - Parallel
wd = Sealing by an Elastomer Profiled Ring - Viton

Reihe Series	Druck Pressure PN	Rohr A.D. Tube O.D. D1	Gewinde Thread G	Ca. Maße Approx. Dimensions								Bestellzeichen Order-Code SC	Brutto-Preis Gross-Price Euro (€)
				L1	L2	L3	L5	i	SW1	SW2	SW3		
L	315	6	G 1/8"	27	12,0	34,5	26,0	8	14	12	14	EW-DKOL-06-G 1/8"-wd-SC	29,71
L	315	8	G 1/4"	29	14,0	37,5	27,5	12	17	12	17	EW-DKOL-08-G 1/4"-wd-SC	31,36
L	315	10	G 1/4"	30	15,0	40,0	29,0	12	19	14	19	EW-DKOL-10-G 1/4"-wd-SC	38,98
L	315	12	G 1/4"	32	17,0	42,0	29,5	12	19	17	22	EW-DKOL-12-G 1/4"-wd-SC	46,16
L	315	12	G 3/8"	32	17,0	42,0	29,5	12	22	17	22	EW-DKOL-12-G 3/8"-wd-SC	43,38
L	315	12	G 1/2"	32	17,0	43,0	29,5	14	27	17	22	EW-DKOL-12-G 1/2"-wd-SC	49,84
L	315	15	G 1/2"	36	21,0	46,0	32,5	14	27	19	27	EW-DKOL-15-G 1/2"-wd-SC	53,15
L	315	18	G 1/2"	40	23,5	50,0	35,5	14	27	24	32	EW-DKOL-18-G 1/2"-wd-SC	75,75
L	160	22	G 3/4"	44	27,5	55,0	38,5	16	32	27	36	EW-DKOL-22-G 3/4"-wd-SC	96,73
L	160	28	G 1"	47	30,5	59,0	41,5	18	41	36	41	EW-DKOL-28-G 1"-wd-SC	152,19
L	160	35	G 1 1/4"	56	34,5	68,5	51,0	20	50	41	50	EW-DKOL-35-G 1 1/4"-wd-SC	206,55
L	160	42	G 1 1/2"	63	40,0	75,0	56,0	22	55	50	60	EW-DKOL-42-G 1 1/2"-wd-SC	304,12

Reihe Series	Druck Pressure PN	Rohr A.D. Tube O.D. D1	Gewinde Thread G	Ca. Maße Approx. Dimensions								Bestellzeichen Order-Code SC	Brutto-Preis Gross-Price Euro (€)
				L1	L2	L3	L5	i	SW1	SW2	SW3		
S	630	6	G 1/4"	31	16,0	40,0	27,0	12	19	12	17	EW-DKOS-06-G 1/4"-wd-SC	34,65
S	630	8	G 1/4"	32	17,0	42,5	27,5	12	19	14	19	EW-DKOS-08-G 1/4"-wd-SC	37,10
S	630	10	G 3/8"	34	17,5	45,0	30,0	12	22	17	22	EW-DKOS-10-G 3/8"-wd-SC	44,99
S	630	12	G 3/8"	38	21,5	48,0	31,0	12	22	17	24	EW-DKOS-12-G 3/8"-wd-SC	51,18
S	630	12	G 1/2"	38	21,5	49,0	31,0	14	27	17	24	EW-DKOS-12-G 1/2"-wd-SC	56,90
S	630	14	G 1/2"	40	22,0	54,0	35,0	14	27	19	27	EW-DKOS-14-G 1/2"-wd-SC	63,89
S	400	16	G 1/2"	43	24,5	55,0	36,5	14	27	24	30	EW-DKOS-16-G 1/2"-wd-SC	81,81
S	400	20	G 3/4"	48	26,5	65,0	44,5	16	32	27	36	EW-DKOS-20-G 3/4"-wd-SC	104,70
S	400	25	G 1"	54	30,0	73,0	50,0	18	41	36	46	EW-DKOS-25-G 1"-wd-SC	169,48
S	400	30	G 1 1/4"	62	35,5	78,5	55,0	20	50	41	50	EW-DKOS-30-G 1 1/4"-wd-SC	223,84
S	315	38	G 1 1/2"	72	41,0	89,0	63,0	22	55	50	60	EW-DKOS-38-G 1 1/2"-wd-SC	315,18

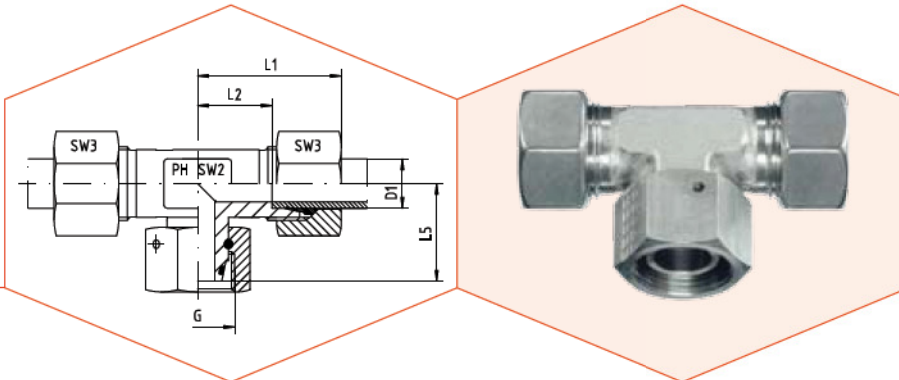


Einstellbare Winkelverschraubungen mit Dichtkegel und O-Ring Viton
Rohrseitig Schneidringanschluss
Einschraubgewinde: Whitworth-Rohrgewinde - Zylindrisch
wd = Abdichtung durch Profildichtung - Viton

With Taper and O-ring - Viton
Cutting Ring Connection at the Tube Connection side
Thread: BSP - Parallel
wd = Sealing by an Elastomer Profiled Ring - Viton

Reihe Series	Druck Pressure PN	Rohr A.D. Tube O.D. D1	Gewinde Thread G	Ca. Maße Approx. Dimensions						Bestellzeichen Order-Code OMD	Brutto-Preis Gross-Price Euro (€)
L	315	6	G 1/8"							EW-DKOL-06-G 1/8"-wd-OMD	27,08
L	315	8	G 1/4"							EW-DKOL-08-G 1/4"-wd-OMD	28,12
L	315	10	G 1/4"							EW-DKOL-10-G 1/4"-wd-OMD	35,18
L	315	12	G 1/4"							EW-DKOL-12-G 1/4"-wd-OMD	41,71
L	315	12	G 3/8"							EW-DKOL-12-G 3/8"-wd-OMD	38,93
L	315	12	G 1/2"							EW-DKOL-12-G 1/2"-wd-OMD	45,39
L	315	15	G 1/2"							EW-DKOL-15-G 1/2"-wd-OMD	46,93
L	315	18	G 1/2"							EW-DKOL-18-G 1/2"-wd-OMD	65,49
L	160	22	G 3/4"							EW-DKOL-22-G 3/4"-wd-OMD	84,66
L	160	28	G 1"							EW-DKOL-28-G 1"-wd-OMD	135,34
L	160	35	G 1 1/4"							EW-DKOL-35-G 1 1/4"-wd-OMD	181,72
L	160	42	G 1 1/2"							EW-DKOL-42-G 1 1/2"-wd-OMD	272,37

Reihe Series	Druck Pressure PN	Rohr A.D. Tube O.D. D1	Gewinde Thread G	Ca. Maße Approx. Dimensions						Bestellzeichen Order-Code OMD	Brutto-Preis Gross-Price Euro (€)
S	630	6	G 1/4"							EW-DKOS-06-G 1/4"-wd-OMD	31,42
S	630	8	G 1/4"							EW-DKOS-08-G 1/4"-wd-OMD	33,46
S	630	10	G 3/8"							EW-DKOS-10-G 3/8"-wd-OMD	40,49
S	630	12	G 3/8"							EW-DKOS-12-G 3/8"-wd-OMD	45,89
S	630	12	G 1/2"							EW-DKOS-12-G 1/2"-wd-OMD	51,61
S	630	14	G 1/2"							EW-DKOS-14-G 1/2"-wd-OMD	56,83
S	400	16	G 1/2"							EW-DKOS-16-G 1/2"-wd-OMD	72,04
S	400	20	G 3/4"							EW-DKOS-20-G 3/4"-wd-OMD	92,24
S	400	25	G 1"							EW-DKOS-25-G 1"-wd-OMD	147,86
S	400	30	G 1 1/4"							EW-DKOS-30-G 1 1/4"-wd-OMD	196,24
S	315	38	G 1 1/2"							EW-DKOS-38-G 1 1/2"-wd-OMD	277,73

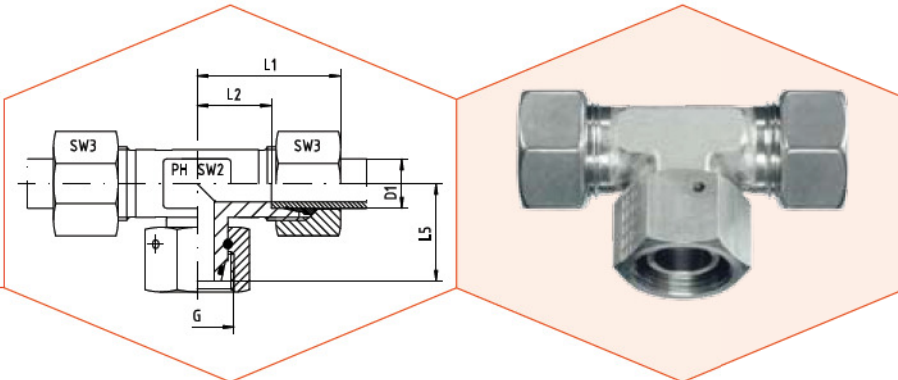


Einstellbare T-Verschraubungen mit Dichtkegel und O-Ring Viton
Rohrseitig Schneidringanschluss

*With Taper and O-ring - Viton
Cutting Ring Connection at the Tube Connection side*

Reihe Series	Druck Pressure PN	Rohr A.D. Tube O.D. D1	Gewinde Thread G	Ca. Maße Approx. Dimensions					Bestellzeichen Order-Code Standard	Brutto-Preis Gross-Price Euro (€)
				L1	L2	L5	SW2	SW3		
L	315	6	M 12 x 1,5	27	12,0	26,0	12	14	ET-DKOL-06	37,91
L	315	8	M 14 x 1,5	29	14,0	27,5	12	17	ET-DKOL-08	39,19
L	315	10	M 16 x 1,5	30	15,0	29,0	14	19	ET-DKOL-10	48,39
L	315	12	M 18 x 1,5	32	17,0	29,5	17	22	ET-DKOL-12	53,15
L	315	15	M 22 x 1,5	36	21,0	32,5	19	27	ET-DKOL-15	71,58
L	315	18	M 26 x 1,5	40	23,5	35,5	24	32	ET-DKOL-18	94,59
L	160	22	M 30 x 2	44	27,5	38,5	27	36	ET-DKOL-22	109,93
L	160	28	M 36 x 2	47	30,5	41,5	36	41	ET-DKOL-28	191,74
L	160	35	M 45 x 2	56	34,5	51,0	41	50	ET-DKOL-35	281,21
L	160	42	M 52 x 2	63	40,0	56,0	50	60	ET-DKOL-42	375,81

Reihe Series	Druck Pressure PN	Rohr A.D. Tube O.D. D1	Gewinde Thread G	Ca. Maße Approx. Dimensions					Bestellzeichen Order-Code Standard	Brutto-Preis Gross-Price Euro (€)
				L1	L2	L5	SW2	SW3		
S	630	6	M 14 x 1,5	31	16,0	27,0	12	17	ET-DKOS-06	39,45
S	630	8	M 16 x 1,5	32	17,0	27,5	14	19	ET-DKOS-08	42,77
S	630	10	M 18 x 1,5	34	17,5	30,0	17	22	ET-DKOS-10	53,38
S	630	12	M 20 x 1,5	38	21,5	31,0	17	24	ET-DKOS-12	58,29
S	630	14	M 22 x 1,5	40	22,0	35,0	19	27	ET-DKOS-14	74,14
S	400	16	M 24 x 1,5	43	24,5	36,5	24	30	ET-DKOS-16	94,59
S	400	20	M 30 x 2	48	26,5	44,5	27	36	ET-DKOS-20	120,16
S	400	25	M 36 x 2	54	30,0	50,0	36	46	ET-DKOS-25	191,74
S	400	30	M 42 x 2	62	35,5	55,0	41	50	ET-DKOS-30	250,54
S	315	38	M 52 x 2	72	41,0	63,0	50	60	ET-DKOS-38	383,47

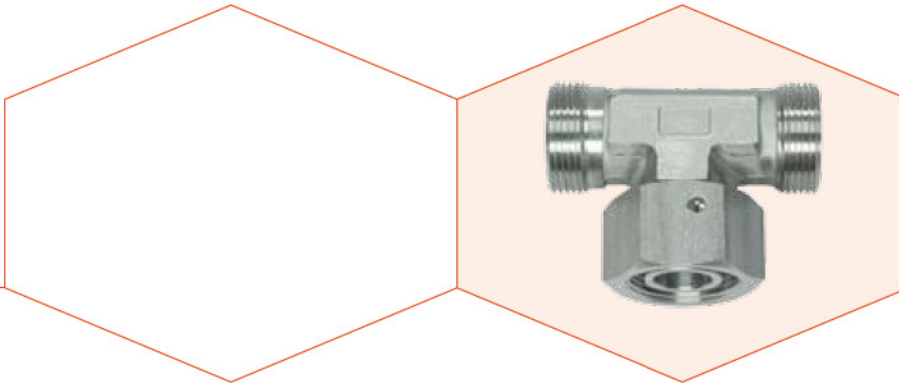


Einstellbare T-Verschraubungen mit Dichtkegel und O-Ring Viton
Rohrseitig Schneidringanschluss

*With Taper and O-ring - Viton
Cutting Ring Connection at the Tube Connection side*

Reihe Series	Druck Pressure PN	Rohr A.D. Tube O.D. D1	Gewinde Thread G	Ca. Maße Approx. Dimensions					Bestellzeichen Order-Code SC	Brutto-Preis Gross-Price Euro (€)
				L1	L2	L5	SW2	SW3		
L	315	6	M 12 x 1,5	27	12,0	26,0	12	14	ET-DKOL-06-SC	38,55
L	315	8	M 14 x 1,5	29	14,0	27,5	12	17	ET-DKOL-08-SC	40,07
L	315	10	M 16 x 1,5	30	15,0	29,0	14	19	ET-DKOL-10-SC	49,27
L	315	12	M 18 x 1,5	32	17,0	29,5	17	22	ET-DKOL-12-SC	54,27
L	315	15	M 22 x 1,5	36	21,0	32,5	19	27	ET-DKOL-15-SC	73,74
L	315	18	M 26 x 1,5	40	23,5	35,5	24	32	ET-DKOL-18-SC	97,87
L	160	22	M 30 x 2	44	27,5	38,5	27	36	ET-DKOL-22-SC	113,45
L	160	28	M 36 x 2	47	30,5	41,5	36	41	ET-DKOL-28-SC	195,74
L	160	35	M 45 x 2	56	34,5	51,0	41	50	ET-DKOL-35-SC	288,65
L	160	42	M 52 x 2	63	40,0	56,0	50	60	ET-DKOL-42-SC	384,45

Reihe Series	Druck Pressure PN	Rohr A.D. Tube O.D. D1	Gewinde Thread G	Ca. Maße Approx. Dimensions					Bestellzeichen Order-Code SC	Brutto-Preis Gross-Price Euro (€)
				L1	L2	L5	SW2	SW3		
S	630	6	M 14 x 1,5	31	16,0	27,0	12	17	ET-DKOS-06-SC	40,33
S	630	8	M 16 x 1,5	32	17,0	27,5	14	19	ET-DKOS-08-SC	43,65
S	630	10	M 18 x 1,5	34	17,5	30,0	17	22	ET-DKOS-10-SC	54,50
S	630	12	M 20 x 1,5	38	21,5	31,0	17	24	ET-DKOS-12-SC	59,97
S	630	14	M 22 x 1,5	40	22,0	35,0	19	27	ET-DKOS-14-SC	77,26
S	400	16	M 24 x 1,5	43	24,5	36,5	24	30	ET-DKOS-16-SC	97,71
S	400	20	M 30 x 2	48	26,5	44,5	27	36	ET-DKOS-20-SC	123,92
S	400	25	M 36 x 2	54	30,0	50,0	36	46	ET-DKOS-25-SC	197,74
S	400	30	M 42 x 2	62	35,5	55,0	41	50	ET-DKOS-30-SC	258,86
S	315	38	M 52 x 2	72	41,0	63,0	50	60	ET-DKOS-38-SC	394,75

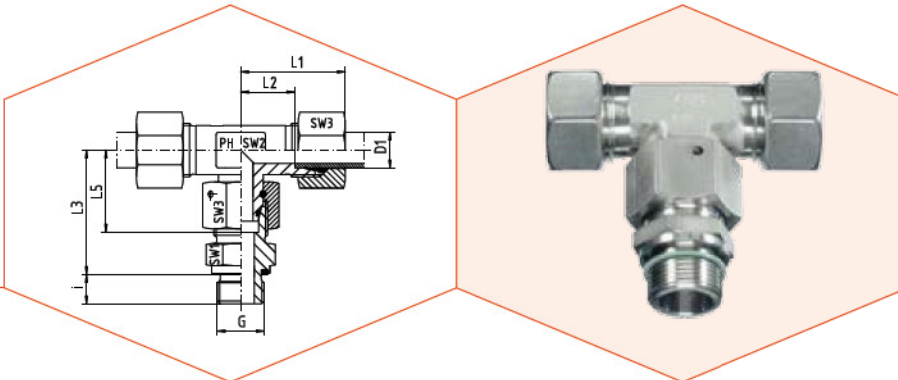


Einstellbare T-Verschraubungen mit Dichtkegel und O-Ring Viton
Rohrseitig Schneidringanschluss

*With Taper and O-ring - Viton
Cutting Ring Connection at the Tube Connection side*

Reihe Series	Druck Pressure PN	Rohr A.D. Tube O.D. D1	Gewinde Thread G	Ca. Maße Approx. Dimensions				Bestellzeichen Order-Code OMD	Brutto-Preis Gross-Price Euro (€)
L	315	6	M 12 x 1,5					ET-DKOL-06-OMD	33,29
L	315	8	M 14 x 1,5					ET-DKOL-08-OMD	33,59
L	315	10	M 16 x 1,5					ET-DKOL-10-OMD	41,67
L	315	12	M 18 x 1,5					ET-DKOL-12-OMD	45,37
L	315	15	M 22 x 1,5					ET-DKOL-15-OMD	61,30
L	315	18	M 26 x 1,5					ET-DKOL-18-OMD	77,35
L	160	22	M 30 x 2					ET-DKOL-22-OMD	89,31
L	160	28	M 36 x 2					ET-DKOL-28-OMD	162,04
L	160	35	M 45 x 2					ET-DKOL-35-OMD	238,99
L	160	42	M 52 x 2					ET-DKOL-42-OMD	320,95

Reihe Series	Druck Pressure PN	Rohr A.D. Tube O.D. D1	Gewinde Thread G	Ca. Maße Approx. Dimensions				Bestellzeichen Order-Code OMD	Brutto-Preis Gross-Price Euro (€)
S	630	6	M 14 x 1,5					ET-DKOS-06-OMD	33,87
S	630	8	M 16 x 1,5					ET-DKOS-08-OMD	36,37
S	630	10	M 18 x 1,5					ET-DKOS-10-OMD	45,50
S	630	12	M 20 x 1,5					ET-DKOS-12-OMD	49,39
S	630	14	M 22 x 1,5					ET-DKOS-14-OMD	63,14
S	400	16	M 24 x 1,5					ET-DKOS-16-OMD	78,17
S	400	20	M 30 x 2					ET-DKOS-20-OMD	99,00
S	400	25	M 36 x 2					ET-DKOS-25-OMD	154,50
S	400	30	M 42 x 2					ET-DKOS-30-OMD	203,66
S	315	38	M 52 x 2					ET-DKOS-38-OMD	320,19

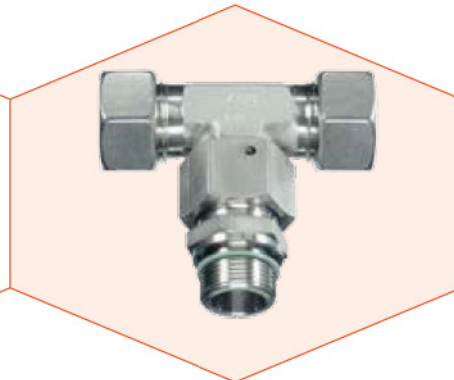
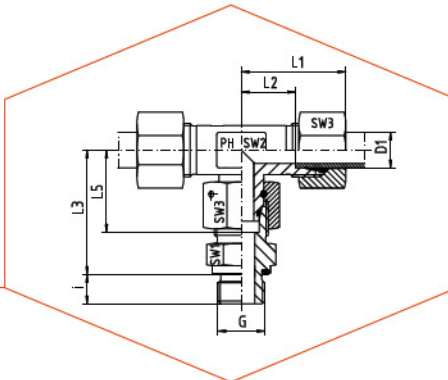


Einstellbare T-Verschraubungen mit Dichtkegel und O-Ring Viton
Rohrseitig Schneidringanschluss
Einschraubgewinde: Metrisches Feingewinde - Zylindrisch
wd = Abdichtung durch Profildichtung - Viton

With Taper and O-ring - Viton
Cutting Ring Connection at the Tube Connection side
Thread: Metric - Parallel
wd = Sealing by an Elastomer Profiled Ring - Viton

Reihe Series	Druck Pressure PN	Rohr A.D. Tube O.D. D1	Gewinde Thread G	Ca. Maße Approx. Dimensions								Bestellzeichen Order-Code Standard	Brutto-Preis Gross-Price Euro (€)
				L1	L2	L3	L5	i	SW1	SW2	SW3		
L	315	6	M 10 x 1	27	12,0	34,5	26,0	8	14	12	14	ET-DKOL-06-M 10x1-wd	43,53
L	315	8	M 12 x 1,5	29	14,0	37,5	27,5	12	17	12	17	ET-DKOL-08-M 12x1,5-wd	46,31
L	315	10	M 14 x 1,5	30	15,0	40,0	29,0	12	19	14	19	ET-DKOL-10-M 14x1,5-wd	55,41
L	315	12	M 16 x 1,5	32	17,0	42,0	29,5	12	22	17	22	ET-DKOL-12-M 16x1,5-wd	62,25
L	315	15	M 18 x 1,5	36	21,0	46,0	32,5	12	24	19	27	ET-DKOL-15-M 18x1,5-wd	82,77
L	315	18	M 22 x 1,5	40	23,5	50,0	35,5	14	27	24	32	ET-DKOL-18-M 22x1,5-wd	108,68
L	160	22	M 26 x 1,5	44	27,5	55,0	38,5	16	32	27	36	ET-DKOL-22-M 26x1,5-wd	130,56
L	160	28	M 33 x 2	47	30,5	59,0	41,5	18	41	36	41	ET-DKOL-28-M 33x2-wd	222,26
L	160	35	M 42 x 2	56	34,5	68,5	51,0	20	50	41	50	ET-DKOL-35-M 42x2-wd	314,55
L	160	42	M 48 x 2	63	40,0	75,0	56,0	22	55	50	60	ET-DKOL-42-M 48x2-wd	425,07

Reihe Series	Druck Pressure PN	Rohr A.D. Tube O.D. D1	Gewinde Thread G	Ca. Maße Approx. Dimensions								Bestellzeichen Order-Code Standard	Brutto-Preis Gross-Price Euro (€)
				L1	L2	L3	L5	i	SW1	SW2	SW3		
S	630	6	M 12 x 1,5	31	16,0	40,0	27,0	12	17	12	17	ET-DKOS-06-M 12x1,5-wd	48,39
S	630	8	M 14 x 1,5	32	17,0	42,5	27,5	12	19	14	19	ET-DKOS-08-M 14x1,5-wd	52,84
S	630	10	M 16 x 1,5	34	17,5	45,0	30,0	12	22	17	22	ET-DKOS-10-M 16x1,5-wd	63,84
S	630	12	M 18 x 1,5	38	21,5	48,0	31,0	12	24	17	24	ET-DKOS-12-M 18x1,5-wd	69,00
S	630	14	M 20 x 1,5	40	22,0	54,0	35,0	14	27	19	27	ET-DKOS-14-M 20x1,5-wd	87,38
S	400	16	M 22 x 1,5	43	24,5	55,0	36,5	14	27	24	30	ET-DKOS-16-M 22x1,5-wd	109,39
S	400	20	M 27 x 2	48	26,5	65,0	44,5	16	32	27	36	ET-DKOS-20-M 27x2-wd	142,14
S	400	25	M 33 x 2	54	30,0	73,0	50,0	18	41	36	46	ET-DKOS-25-M 33x2-wd	224,77
S	400	30	M 42 x 2	62	35,5	78,5	55,0	20	50	41	50	ET-DKOS-30-M 42x2-wd	288,71
S	315	38	M 48 x 2	72	41,0	89,0	63,0	22	55	50	60	ET-DKOS-38-M 48x2-wd	429,31

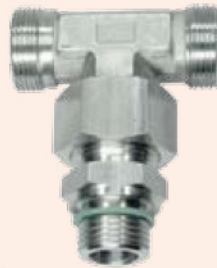


Einstellbare T-Verschraubungen mit Dichtkegel und O-Ring Viton
Rohrseitig Schneidringanschluss
Einschraubgewinde: Metrisches Feingewinde - Zylindrisch
wd = Abdichtung durch Profildichtung - Viton

With Taper and O-ring - Viton
Cutting Ring Connection at the Tube Connection side
Thread: Metric - Parallel
wd = Sealing by an Elastomer Profiled Ring - Viton

Reihe Series	Druck Pressure PN	Rohr A.D. Tube O.D. D1	Gewinde Thread G	Ca. Maße Approx. Dimensions								Bestellzeichen Order-Code SC	Brutto-Preis Gross-Price Euro (€)
				L1	L2	L3	L5	i	SW1	SW2	SW3		
L	315	6	M 10 x 1	27	12,0	34,5	26,0	8	14	12	14	ET-DKOL-06-M 10x1-wd-SC	44,17
L	315	8	M 12 x 1,5	29	14,0	37,5	27,5	12	17	12	17	ET-DKOL-08-M 12x1,5-wd-SC	47,19
L	315	10	M 14 x 1,5	30	15,0	40,0	29,0	12	19	14	19	ET-DKOL-10-M 14x1,5-wd-SC	56,29
L	315	12	M 16 x 1,5	32	17,0	42,0	29,5	12	22	17	22	ET-DKOL-12-M 16x1,5-wd-SC	63,37
L	315	15	M 18 x 1,5	36	21,0	46,0	32,5	12	24	19	27	ET-DKOL-15-M 18x1,5-wd-SC	84,93
L	315	18	M 22 x 1,5	40	23,5	50,0	35,5	14	27	24	32	ET-DKOL-18-M 22x1,5-wd-SC	111,96
L	160	22	M 26 x 1,5	44	27,5	55,0	38,5	16	32	27	36	ET-DKOL-22-M 26x1,5-wd-SC	134,08
L	160	28	M 33 x 2	47	30,5	59,0	41,5	18	41	36	41	ET-DKOL-28-M 33x2-wd-SC	226,26
L	160	35	M 42 x 2	56	34,5	68,5	51,0	20	50	41	50	ET-DKOL-35-M 42x2-wd-SC	321,99
L	160	42	M 48 x 2	63	40,0	75,0	56,0	22	55	50	60	ET-DKOL-42-M 48x2-wd-SC	433,71

Reihe Series	Druck Pressure PN	Rohr A.D. Tube O.D. D1	Gewinde Thread G	Ca. Maße Approx. Dimensions								Bestellzeichen Order-Code SC	Brutto-Preis Gross-Price Euro (€)
				L1	L2	L3	L5	i	SW1	SW2	SW3		
S	630	6	M 12 x 1,5	31	16,0	40,0	27,0	12	17	12	17	ET-DKOS-06-M 12x1,5-wd-SC	49,27
S	630	8	M 14 x 1,5	32	17,0	42,5	27,5	12	19	14	19	ET-DKOS-08-M 14x1,5-wd-SC	53,72
S	630	10	M 16 x 1,5	34	17,5	45,0	30,0	12	22	17	22	ET-DKOS-10-M 16x1,5-wd-SC	64,96
S	630	12	M 18 x 1,5	38	21,5	48,0	31,0	12	24	17	24	ET-DKOS-12-M 18x1,5-wd-SC	70,68
S	630	14	M 20 x 1,5	40	22,0	54,0	35,0	14	27	19	27	ET-DKOS-14-M 20x1,5-wd-SC	90,50
S	400	16	M 22 x 1,5	43	24,5	55,0	36,5	14	27	24	30	ET-DKOS-16-M 22x1,5-wd-SC	112,51
S	400	20	M 27 x 2	48	26,5	65,0	44,5	16	32	27	36	ET-DKOS-20-M 27x2-wd-SC	145,90
S	400	25	M 33 x 2	54	30,0	73,0	50,0	18	41	36	46	ET-DKOS-25-M 33x2-wd-SC	230,77
S	400	30	M 42 x 2	62	35,5	78,5	55,0	20	50	41	50	ET-DKOS-30-M 42x2-wd-SC	297,03
S	315	38	M 48 x 2	72	41,0	89,0	63,0	22	55	50	60	ET-DKOS-38-M 48x2-wd-SC	440,59

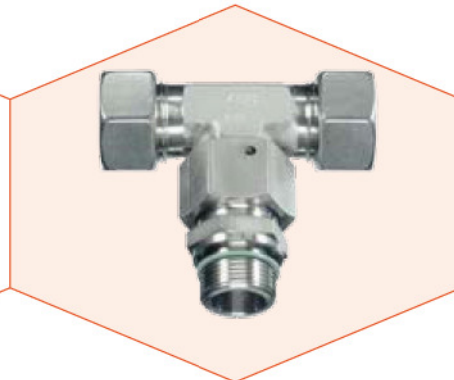
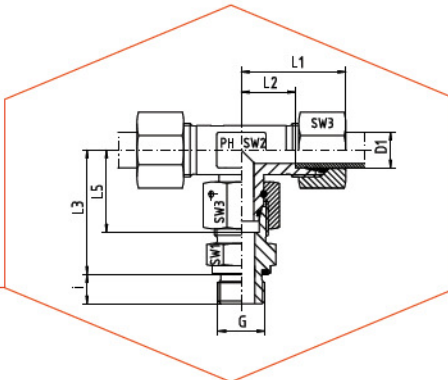


Einstellbare T-Verschraubungen mit Dichtkegel und O-Ring Viton
Rohrseitig Schneidringanschluss
Einschraubgewinde: Metrisches Feingewinde - Zylindrisch
wd = Abdichtung durch Profildichtung - Viton

With Taper and O-ring - Viton
Cutting Ring Connection at the Tube Connection side
Thread: Metric - Parallel
wd = Sealing by an Elastomer Profiled Ring - Viton

Reihe Series	Druck Pressure PN	Rohr A.D. Tube O.D. D1	Gewinde Thread G	Ca. Maße Approx. Dimensions						Bestellzeichen Order-Code OMD	Brutto-Preis Gross-Price Euro (€)
L	315	6	M 10 x 1							ET-DKOL-06-M 10x1-wd-OMD	38,91
L	315	8	M 12 x 1,5							ET-DKOL-08-M 12x1,5-wd-OMD	40,71
L	315	10	M 14 x 1,5							ET-DKOL-10-M 14x1,5-wd-OMD	48,69
L	315	12	M 16 x 1,5							ET-DKOL-12-M 16x1,5-wd-OMD	54,47
L	315	15	M 18 x 1,5							ET-DKOL-15-M 18x1,5-wd-OMD	72,49
L	315	18	M 22 x 1,5							ET-DKOL-18-M 22x1,5-wd-OMD	91,44
L	160	22	M 26 x 1,5							ET-DKOL-22-M 26x1,5-wd-OMD	109,94
L	160	28	M 33 x 2							ET-DKOL-28-M 33x2-wd-OMD	192,56
L	160	35	M 42 x 2							ET-DKOL-35-M 42x2-wd-OMD	272,33
L	160	42	M 48 x 2							ET-DKOL-42-M 48x2-wd-OMD	370,21

Reihe Series	Druck Pressure PN	Rohr A.D. Tube O.D. D1	Gewinde Thread G	Ca. Maße Approx. Dimensions						Bestellzeichen Order-Code OMD	Brutto-Preis Gross-Price Euro (€)
S	630	6	M 12 x 1,5							ET-DKOS-06-M 12x1,5-wd-OMD	42,81
S	630	8	M 14 x 1,5							ET-DKOS-08-M 14x1,5-wd-OMD	46,44
S	630	10	M 16 x 1,5							ET-DKOS-10-M 16x1,5-wd-OMD	55,96
S	630	12	M 18 x 1,5							ET-DKOS-12-M 18x1,5-wd-OMD	60,10
S	630	14	M 20 x 1,5							ET-DKOS-14-M 20x1,5-wd-OMD	76,38
S	400	16	M 22 x 1,5							ET-DKOS-16-M 22x1,5-wd-OMD	92,97
S	400	20	M 27 x 2							ET-DKOS-20-M 27x2-wd-OMD	120,98
S	400	25	M 33 x 2							ET-DKOS-25-M 33x2-wd-OMD	187,53
S	400	30	M 42 x 2							ET-DKOS-30-M 42x2-wd-OMD	241,83
S	315	38	M 48 x 2							ET-DKOS-38-M 48x2-wd-OMD	366,03

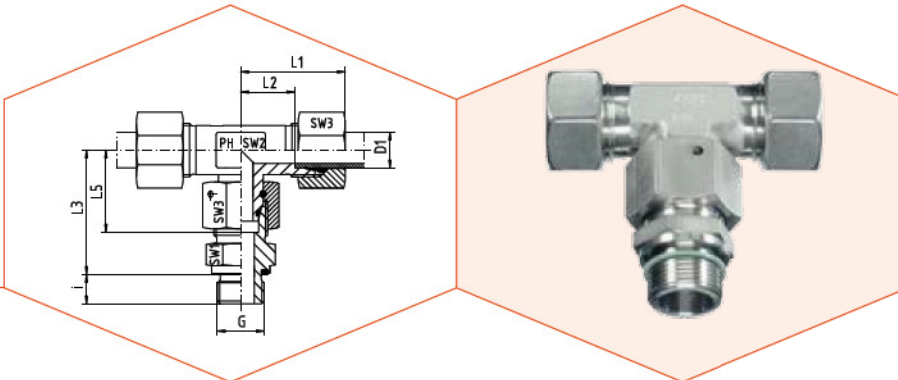


Einstellbare T-Verschraubungen mit Dichtkegel und O-Ring Viton
Rohrseitig Schneidringanschluss
Einschraubgewinde: Whitworth-Rohrgewinde - Zylindrisch
wd = Abdichtung durch Profildichtung - Viton

With Taper and O-ring - Viton
Cutting Ring Connection at the Tube Connection side
Thread: BSP - Parallel
wd = Sealing by an Elastomer Profiled Ring - Viton

Reihe Series	Druck Pressure PN	Rohr A.D. Tube O.D. D1	Gewinde Thread G	Ca. Maße Approx. Dimensions								Bestellzeichen Order-Code Standard	Brutto-Preis Gross-Price Euro (€)
				L1	L2	L3	L5	i	SW1	SW2	SW3		
L	315	6	G 1/8"	27	12,0	34,5	26,0	8	14	12	14	ET-DKOL-06-G 1/8"-wd	43,53
L	315	8	G 1/4"	29	14,0	37,5	27,5	12	17	12	17	ET-DKOL-08-G 1/4"-wd	45,90
L	315	10	G 1/4"	30	15,0	40,0	29,0	12	19	14	19	ET-DKOL-10-G 1/4"-wd	55,60
L	315	12	G 3/8"	32	17,0	42,0	29,5	12	22	17	22	ET-DKOL-12-G 3/8"-wd	61,50
L	315	15	G 1/2"	36	21,0	46,5	32,5	14	27	19	27	ET-DKOL-15-G 1/2"-wd	83,36
L	315	18	G 1/2"	40	23,5	50,0	35,5	14	27	24	32	ET-DKOL-18-G 1/2"-wd	107,35
L	160	22	G 3/4"	44	27,5	65,0	38,5	16	32	27	36	ET-DKOL-22-G 3/4"-wd	128,21
L	160	28	G 1"	47	30,5	59,0	41,5	18	41	36	41	ET-DKOL-28-G 1"-wd	221,78
L	160	35	G 1 1/4"	56	34,5	68,5	51,0	20	50	41	50	ET-DKOL-35-G 1 1/4"-wd	315,32
L	160	42	G 1 1/2"	63	40,0	75,0	56,0	22	55	50	60	ET-DKOL-42-G 1 1/2"-wd	425,07

Reihe Series	Druck Pressure PN	Rohr A.D. Tube O.D. D1	Gewinde Thread G	Ca. Maße Approx. Dimensions								Bestellzeichen Order-Code Standard	Brutto-Preis Gross-Price Euro (€)
				L1	L2	L3	L5	i	SW1	SW2	SW3		
S	630	6	G 1/4"	31	16,0	40,0	27,0	12	19	12	17	ET-DKOS-06-G 1/4"-wd	47,50
S	630	8	G 1/4"	32	17,0	42,5	27,5	12	19	14	19	ET-DKOS-08-G 1/4"-wd	50,11
S	630	10	G 3/8"	34	17,5	45,0	30,0	12	22	17	22	ET-DKOS-10-G 3/8"-wd	62,48
S	630	12	G 3/8"	38	21,5	48,0	31,0	12	22	17	24	ET-DKOS-12-G 3/8"-wd	67,75
S	630	14	G 1/2"	40	22,0	54,0	35,0	14	27	19	27	ET-DKOS-14-G 1/2"-wd	87,36
S	400	16	G 1/2"	43	24,5	55,0	36,5	14	27	24	30	ET-DKOS-16-G 1/2"-wd	110,93
S	400	20	G 3/4"	48	26,5	65,0	44,5	16	32	27	36	ET-DKOS-20-G 3/4"-wd	141,17
S	400	25	G 1"	54	30,0	73,0	50,0	18	41	36	46	ET-DKOS-25-G 1"-wd	225,28
S	400	30	G 1 1/4"	62	35,5	78,5	55,0	20	50	41	50	ET-DKOS-30-G 1 1/4"-wd	288,71
S	315	38	G 1 1/2"	72	41,0	89,0	63,0	22	55	50	60	ET-DKOS-38-G 1 1/2"-wd	429,70

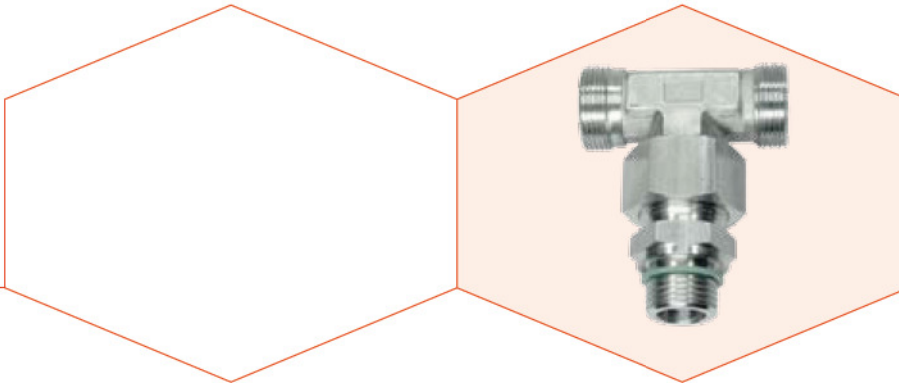


Einstellbare T-Verschraubungen mit Dichtkegel und O-Ring Viton
Rohrseitig Schneidringanschluss
Einschraubgewinde: Whitworth-Rohrgewinde - Zylindrisch
wd = Abdichtung durch Profildichtung - Viton

With Taper and O-ring - Viton
Cutting Ring Connection at the Tube Connection side
Thread: BSP - Parallel
wd = Sealing by an Elastomer Profiled Ring - Viton

Reihe Series	Druck Pressure PN	Rohr A.D. Tube O.D. D1	Gewinde Thread G	Ca. Maße Approx. Dimensions								Bestellzeichen Order-Code SC	Brutto-Preis Gross-Price Euro (€)
				L1	L2	L3	L5	i	SW1	SW2	SW3		
L	315	6	G 1/8"	27	12,0	34,5	26,0	8	14	12	14	ET-DKOL-06-G 1/8"-wd-SC	44,17
L	315	8	G 1/4"	29	14,0	37,5	27,5	12	17	12	17	ET-DKOL-08-G 1/4"-wd-SC	46,78
L	315	10	G 1/4"	30	15,0	40,0	29,0	12	19	14	19	ET-DKOL-10-G 1/4"-wd-SC	56,48
L	315	12	G 3/8"	32	17,0	42,0	29,5	12	22	17	22	ET-DKOL-12-G 3/8"-wd-SC	62,62
L	315	15	G 1/2"	36	21,0	46,5	32,5	14	27	19	27	ET-DKOL-15-G 1/2"-wd-SC	85,52
L	315	18	G 1/2"	40	23,5	50,0	35,5	14	27	24	32	ET-DKOL-18-G 1/2"-wd-SC	110,63
L	160	22	G 3/4"	44	27,5	65,0	38,5	16	32	27	36	ET-DKOL-22-G 3/4"-wd-SC	131,73
L	160	28	G 1"	47	30,5	69,0	41,5	18	41	36	41	ET-DKOL-28-G 1"-wd-SC	225,78
L	160	35	G 1 1/4"	56	34,5	88,5	51,0	20	50	41	50	ET-DKOL-35-G 1 1/4"-wd-SC	322,76
L	160	42	G 1 1/2"	63	40,0	95,0	56,0	22	55	50	60	ET-DKOL-42-G 1 1/2"-wd-SC	433,71

Reihe Series	Druck Pressure PN	Rohr A.D. Tube O.D. D1	Gewinde Thread G	Ca. Maße Approx. Dimensions								Bestellzeichen Order-Code SC	Brutto-Preis Gross-Price Euro (€)
				L1	L2	L3	L5	i	SW1	SW2	SW3		
S	630	6	G 1/4"	31	16,0	40,0	27,0	12	19	12	17	ET-DKOS-06-G 1/4"-wd-SC	48,38
S	630	8	G 1/4"	32	17,0	42,5	27,5	12	19	14	19	ET-DKOS-08-G 1/4"-wd-SC	50,99
S	630	10	G 3/8"	34	17,5	45,0	30,0	12	22	17	22	ET-DKOS-10-G 3/8"-wd-SC	63,60
S	630	12	G 3/8"	38	21,5	48,0	31,0	12	22	17	24	ET-DKOS-12-G 3/8"-wd-SC	69,43
S	630	14	G 1/2"	40	22,0	54,0	35,0	14	27	19	27	ET-DKOS-14-G 1/2"-wd-SC	90,48
S	400	16	G 1/2"	43	24,5	55,0	36,5	14	27	24	30	ET-DKOS-16-G 1/2"-wd-SC	114,05
S	400	20	G 3/4"	48	26,5	65,0	44,5	16	32	27	36	ET-DKOS-20-G 3/4"-wd-SC	144,93
S	400	25	G 1"	54	30,0	73,0	50,0	18	41	36	46	ET-DKOS-25-G 1"-wd-SC	231,28
S	400	30	G 1 1/4"	62	35,5	78,5	55,0	20	50	41	50	ET-DKOS-30-G 1 1/4"-wd-SC	297,03
S	315	38	G 1 1/2"	72	41,0	89,0	63,0	22	55	50	60	ET-DKOS-38-G 1 1/2"-wd-SC	440,98

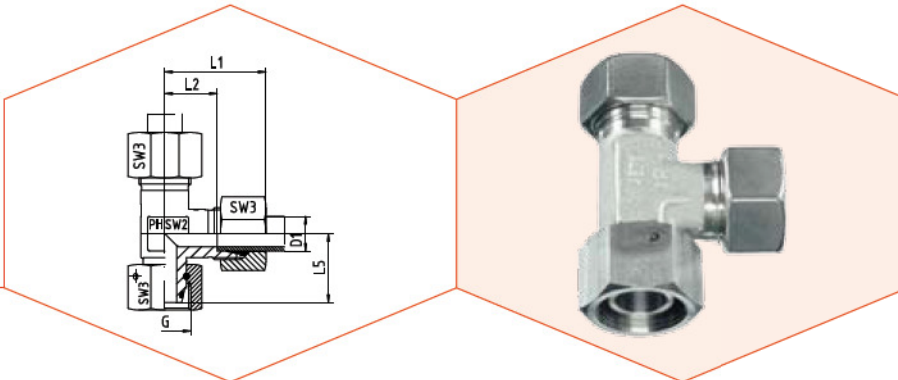


Einstellbare T-Verschraubungen mit Dichtkegel und O-Ring Viton
Rohrseitig Schneidringanschluss
Einschraubgewinde: Whitworth-Rohrgewinde - Zylindrisch
wd = Abdichtung durch Profildichtung - Viton

With Taper and O-ring - Viton
Cutting Ring Connection at the Tube Connection side
Thread: BSP - Parallel
wd = Sealing by an Elastomer Profiled Ring - Viton

Reihe Series	Druck Pressure PN	Rohr A.D. Tube O.D. D1	Gewinde Thread G	Ca. Maße Approx. Dimensions						Bestellzeichen Order-Code OMD	Brutto-Preis Gross-Price Euro (€)
L	315	6	G 1/8"							ET-DKOL-06-G 1/8"-wd-OMD	38,91
L	315	8	G 1/4"							ET-DKOL-08-G 1/4"-wd-OMD	40,30
L	315	10	G 1/4"							ET-DKOL-10-G 1/4"-wd-OMD	48,88
L	315	12	G 3/8"							ET-DKOL-12-G 3/8"-wd-OMD	53,72
L	315	15	G 1/2"							ET-DKOL-15-G 1/2"-wd-OMD	73,08
L	315	18	G 1/2"							ET-DKOL-18-G 1/2"-wd-OMD	90,11
L	160	22	G 3/4"							ET-DKOL-22-G 3/4"-wd-OMD	107,59
L	160	28	G 1"							ET-DKOL-28-G 1"-wd-OMD	192,08
L	160	35	G 1 1/4"							ET-DKOL-35-G 1 1/4"-wd-OMD	273,10
L	160	42	G 1 1/2"							ET-DKOL-42-G 1 1/2"-wd-OMD	370,21

Reihe Series	Druck Pressure PN	Rohr A.D. Tube O.D. D1	Gewinde Thread G	Ca. Maße Approx. Dimensions						Bestellzeichen Order-Code OMD	Brutto-Preis Gross-Price Euro (€)
S	630	6	G 1/4"							ET-DKOS-06-G 1/4"-wd-OMD	41,92
S	630	8	G 1/4"							ET-DKOS-08-G 1/4"-wd-OMD	43,71
S	630	10	G 3/8"							ET-DKOS-10-G 3/8"-wd-OMD	54,60
S	630	12	G 3/8"							ET-DKOS-12-G 3/8"-wd-OMD	58,85
S	630	14	G 1/2"							ET-DKOS-14-G 1/2"-wd-OMD	76,36
S	400	16	G 1/2"							ET-DKOS-16-G 1/2"-wd-OMD	94,51
S	400	20	G 3/4"							ET-DKOS-20-G 3/4"-wd-OMD	120,01
S	400	25	G 1"							ET-DKOS-25-G 1"-wd-OMD	188,04
S	400	30	G 1 1/4"							ET-DKOS-30-G 1 1/4"-wd-OMD	241,83
S	315	38	G 1 1/2"							ET-DKOS-38-G 1 1/2"-wd-OMD	366,42

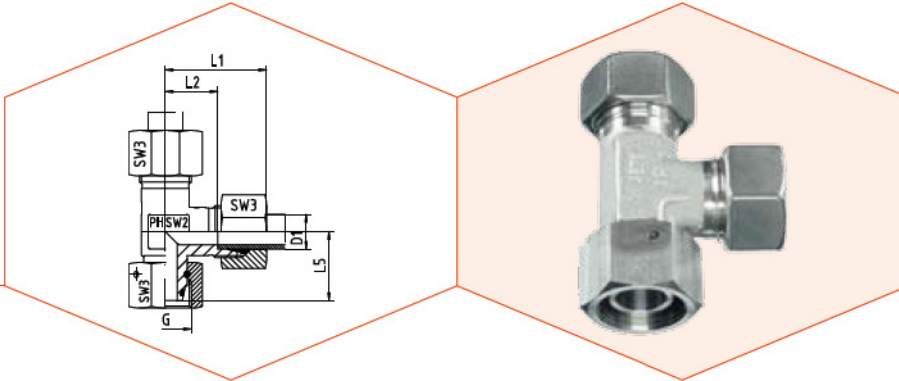


Einstellbare L-Verschraubungen mit Dichtkegel und O-Ring Viton
Rohrseitig Schneidringanschluss

*With Taper and O-ring - Viton
Cutting Ring Connection at the Tube Connection side*

Reihe Series	Druck Pressure PN	Rohr A.D. Tube O.D. D1	Gewinde Thread G	Ca. Maße Approx. Dimensions					Bestellzeichen Order-Code Standard	Brutto-Preis Gross-Price Euro (€)
				L1	L2	L5	SW2	SW3		
L	315	6	M 12 x 1,5	27	12,0	26,0	12	14	EL-DKOL-06	37,91
L	315	8	M 14 x 1,5	29	14,0	27,5	12	17	EL-DKOL-08	39,19
L	315	10	M 16 x 1,5	30	15,0	29,0	14	19	EL-DKOL-10	49,52
L	315	12	M 18 x 1,5	32	17,0	29,5	17	22	EL-DKOL-12	53,15
L	315	15	M 22 x 1,5	36	21,0	32,5	19	27	EL-DKOL-15	71,58
L	315	18	M 26 x 1,5	40	23,5	35,5	24	32	EL-DKOL-18	94,59
L	160	22	M 30 x 2	44	27,5	38,5	27	36	EL-DKOL-22	117,60
L	160	28	M 36 x 2	47	30,5	41,5	36	41	EL-DKOL-28	191,74
L	160	35	M 45 x 2	56	34,5	51,0	41	50	EL-DKOL-35	294,00
L	160	42	M 52 x 2	63	40,0	56,0	50	60	EL-DKOL-42	406,48

Reihe Series	Druck Pressure PN	Rohr A.D. Tube O.D. D1	Gewinde Thread G	Ca. Maße Approx. Dimensions					Bestellzeichen Order-Code Standard	Brutto-Preis Gross-Price Euro (€)
				L1	L2	L5	SW2	SW3		
S	630	6	M 14 x 1,5	31	16,0	27,0	12	17	EL-DKOS-06	39,45
S	630	8	M 16 x 1,5	32	17,0	27,5	14	19	EL-DKOS-08	42,77
S	630	10	M 18 x 1,5	34	17,5	30,0	17	22	EL-DKOS-10	53,38
S	630	12	M 20 x 1,5	38	21,5	31,0	17	24	EL-DKOS-12	58,80
S	630	14	M 22 x 1,5	40	22,0	35,0	19	27	EL-DKOS-14	74,14
S	400	16	M 24 x 1,5	43	24,5	36,5	24	30	EL-DKOS-16	94,59
S	400	20	M 30 x 2	48	26,5	44,5	27	36	EL-DKOS-20	120,16
S	400	25	M 36 x 2	54	30,0	50,0	36	46	EL-DKOS-25	202,47
S	400	30	M 42 x 2	62	35,5	55,0	41	50	EL-DKOS-30	301,67
S	315	38	M 52 x 2	72	41,0	63,0	50	60	EL-DKOS-38	416,71



Einstellbare L-Verschraubungen mit Dichtkegel und O-Ring Viton
Rohrseitig Schneidringanschluss

*With Taper and O-ring - Viton
Cutting Ring Connection at the Tube Connection side*

Reihe Series	Druck Pressure PN	Rohr A.D. Tube O.D. D1	Gewinde Thread G	Ca. Maße Approx. Dimensions					Bestellzeichen Order-Code SC	Brutto-Preis Gross-Price Euro (€)
				L1	L2	L5	SW2	SW3		
L	315	6	M 12 x 1,5	27	12,0	26,0	12	14	EL-DKOL-06-SC	38,55
L	315	8	M 14 x 1,5	29	14,0	27,5	12	17	EL-DKOL-08-SC	40,07
L	315	10	M 16 x 1,5	30	15,0	29,0	14	19	EL-DKOL-10-SC	50,40
L	315	12	M 18 x 1,5	32	17,0	29,5	17	22	EL-DKOL-12-SC	54,27
L	315	15	M 22 x 1,5	36	21,0	32,5	19	27	EL-DKOL-15-SC	73,74
L	315	18	M 26 x 1,5	40	23,5	35,5	24	32	EL-DKOL-18-SC	97,87
L	160	22	M 30 x 2	44	27,5	38,5	27	36	EL-DKOL-22-SC	121,12
L	160	28	M 36 x 2	47	30,5	41,5	36	41	EL-DKOL-28-SC	195,74
L	160	35	M 45 x 2	56	34,5	51,0	41	50	EL-DKOL-35-SC	301,44
L	160	42	M 52 x 2	63	40,0	56,0	50	60	EL-DKOL-42-SC	415,12

Reihe Series	Druck Pressure PN	Rohr A.D. Tube O.D. D1	Gewinde Thread G	Ca. Maße Approx. Dimensions					Bestellzeichen Order-Code SC	Brutto-Preis Gross-Price Euro (€)
				L1	L2	L5	SW2	SW3		
S	630	6	M 14 x 1,5	31	16,0	27,0	12	17	EL-DKOS-06-SC	40,33
S	630	8	M 16 x 1,5	32	17,0	27,5	14	19	EL-DKOS-08-SC	43,65
S	630	10	M 18 x 1,5	34	17,5	30,0	17	22	EL-DKOS-10-SC	54,50
S	630	12	M 20 x 1,5	38	21,5	31,0	17	24	EL-DKOS-12-SC	60,48
S	630	14	M 22 x 1,5	40	22,0	35,0	19	27	EL-DKOS-14-SC	77,26
S	400	16	M 24 x 1,5	43	24,5	36,5	24	30	EL-DKOS-16-SC	97,71
S	400	20	M 30 x 2	48	26,5	44,5	27	36	EL-DKOS-20-SC	123,92
S	400	25	M 36 x 2	54	30,0	50,0	36	46	EL-DKOS-25-SC	208,47
S	400	30	M 42 x 2	62	35,5	55,0	41	50	EL-DKOS-30-SC	309,99
S	315	38	M 52 x 2	72	41,0	63,0	50	60	EL-DKOS-38-SC	427,99

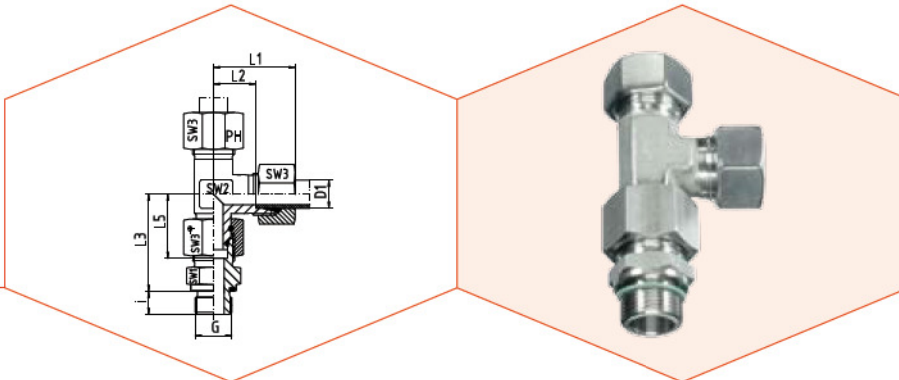


Einstellbare L-Verschraubungen mit Dichtkegel und O-Ring Viton
Rohrseitig Schneidringanschluss

*With Taper and O-ring - Viton
Cutting Ring Connection at the Tube Connection side*

Reihe Series	Druck Pressure PN	Rohr A.D. Tube O.D. D1	Gewinde Thread G	Ca. Maße Approx. Dimensions				Bestellzeichen Order-Code OMD	Brutto-Preis Gross-Price Euro (€)
L	315	6	M 12 x 1,5					EL-DKOL-06-OMD	33,29
L	315	8	M 14 x 1,5					EL-DKOL-08-OMD	33,59
L	315	10	M 16 x 1,5					EL-DKOL-10-OMD	42,80
L	315	12	M 18 x 1,5					EL-DKOL-12-OMD	45,37
L	315	15	M 22 x 1,5					EL-DKOL-15-OMD	61,30
L	315	18	M 26 x 1,5					EL-DKOL-18-OMD	77,35
L	160	22	M 30 x 2					EL-DKOL-22-OMD	96,98
L	160	28	M 36 x 2					EL-DKOL-28-OMD	162,04
L	160	35	M 45 x 2					EL-DKOL-35-OMD	251,78
L	160	42	M 52 x 2					EL-DKOL-42-OMD	351,62

Reihe Series	Druck Pressure PN	Rohr A.D. Tube O.D. D1	Gewinde Thread G	Ca. Maße Approx. Dimensions				Bestellzeichen Order-Code OMD	Brutto-Preis Gross-Price Euro (€)
S	630	6	M 14 x 1,5					EL-DKOS-06-OMD	33,87
S	630	8	M 16 x 1,5					EL-DKOS-08-OMD	36,37
S	630	10	M 18 x 1,5					EL-DKOS-10-OMD	45,50
S	630	12	M 20 x 1,5					EL-DKOS-12-OMD	49,90
S	630	14	M 22 x 1,5					EL-DKOS-14-OMD	63,14
S	400	16	M 24 x 1,5					EL-DKOS-16-OMD	78,17
S	400	20	M 30 x 2					EL-DKOS-20-OMD	99,00
S	400	25	M 36 x 2					EL-DKOS-25-OMD	165,23
S	400	30	M 42 x 2					EL-DKOS-30-OMD	254,79
S	315	38	M 52 x 2					EL-DKOS-38-OMD	353,43

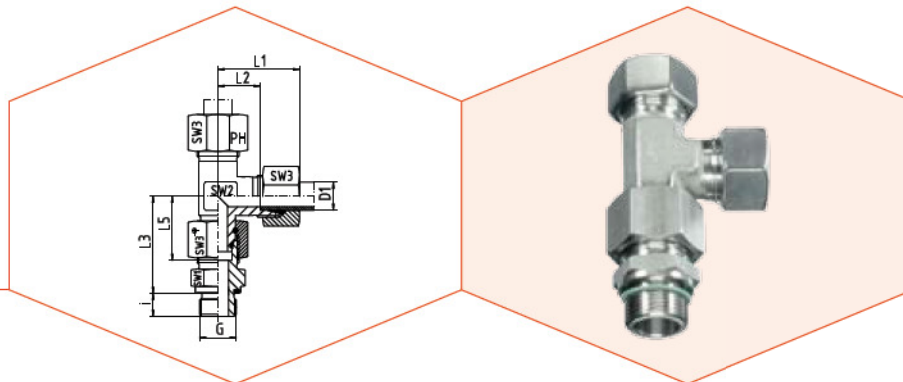


Einstellbare L-Verschraubungen mit Dichtkegel und O-Ring Viton
Rohrseitig Schneidringanschluss
Einschraubgewinde: Metrisches Feingewinde - Zylindrisch
wd = Abdichtung durch Profildichtung - Viton

With Taper and O-ring - Viton
Cutting Ring Connection at the Tube Connection side
Thread : Metric - Parallel
wd = Sealing by an Elastomer Profiled Ring - Viton

Reihe Series	Druck Pressure PN	Rohr A.D. Tube O.D. D1	Gewinde Thread G	Ca. Maße Approx. Dimensions								Bestellzeichen Order-Code Standard	Brutto-Preis Gross-Price Euro (€)
				L1	L2	L3	L5	i	SW1	SW2	SW3		
L	315	6	M 10 x 1	27	12,0	34,5	26,0	8	14	12	14	EL-DKOL-06-M 10x1-wd	43,53
L	315	8	M 12 x 1,5	29	14,0	37,5	27,5	12	17	12	17	EL-DKOL-08-M 12x1,5-wd	46,31
L	315	10	M 14 x 1,5	30	15,0	40,0	29,0	12	19	14	19	EL-DKOL-10-M 14x1,5-wd	56,53
L	315	12	M 16 x 1,5	32	17,0	42,0	29,5	12	22	17	22	EL-DKOL-12-M 16x1,5-wd	62,25
L	315	15	M 18 x 1,5	36	21,0	46,0	32,5	12	24	19	27	EL-DKOL-15-M 18x1,5-wd	82,77
L	315	18	M 22 x 1,5	40	23,5	50,0	35,5	14	27	24	32	EL-DKOL-18-M 22x1,5-wd	108,68
L	160	22	M 26 x 1,5	44	27,5	55,0	38,5	16	32	27	36	EL-DKOL-22-M 26x1,5-wd	138,23
L	160	28	M 33 x 2	47	30,5	59,0	41,5	18	41	36	41	EL-DKOL-28-M 33x3-wd	222,26
L	160	35	M 42 x 2	56	34,5	68,5	51,0	20	50	41	50	EL-DKOL-35-M 42x2-wd	327,33
L	160	42	M 48 x 2	63	40,0	75,0	56,0	22	55	50	60	EL-DKOL-42-M 48x2-wd	455,75

Reihe Series	Druck Pressure PN	Rohr A.D. Tube O.D. D1	Gewinde Thread G	Ca. Maße Approx. Dimensions								Bestellzeichen Order-Code Standard	Brutto-Preis Gross-Price Euro (€)
				L1	L2	L3	L5	i	SW1	SW2	SW3		
S	630	6	M 12 x 1,5	31	16,0	40,0	27,0	12	17	12	17	EL-DKOS-06-M 12x1,5-wd	48,39
S	630	8	M 14 x 1,5	32	17,0	42,5	27,5	12	19	14	19	EL-DKOS-08-M 14x1,5-wd	52,84
S	630	10	M 16 x 1,5	34	17,5	45,0	30,0	12	22	17	22	EL-DKOS-10-M 16x1,5-wd	63,84
S	630	12	M 18 x 1,5	38	21,5	48,0	31,0	12	24	17	24	EL-DKOS-12-M 18x1,5-wd	69,51
S	630	14	M 20 x 1,5	40	22,0	54,0	35,0	14	27	19	27	EL-DKOS-14-M 20x1,5-wd	87,38
S	400	16	M 22 x 1,5	43	24,5	55,0	36,5	14	27	24	30	EL-DKOS-16-M 22x1,5-wd	109,39
S	400	20	M 27 x 2	48	26,5	65,0	44,5	16	32	27	36	EL-DKOS-20-M 27x2-wd	142,14
S	400	25	M 33 x 2	54	30,0	73,0	50,0	18	41	36	46	EL-DKOS-25-M 33x2-wd	234,99
S	400	30	M 42 x 2	62	35,5	78,5	55,0	20	50	41	50	EL-DKOS-30-M 42x2-wd	339,84
S	315	38	M 48 x 2	72	41,0	89,0	63,0	22	55	50	60	EL-DKOS-38-M 48x2-wd	462,55

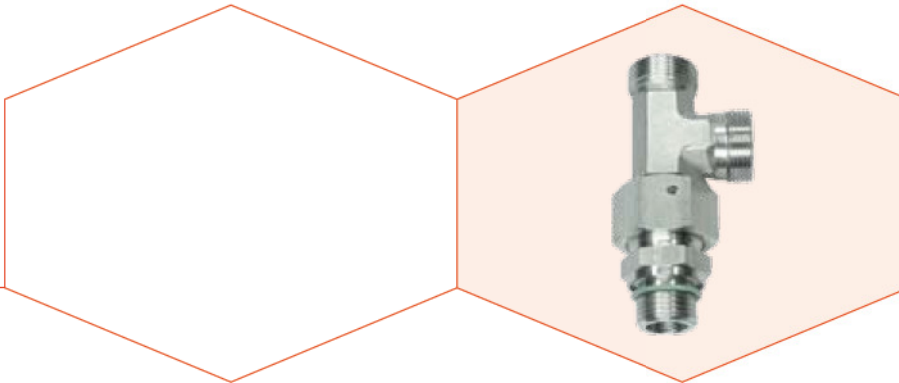


Einstellbare L-Verschraubungen mit Dichtkegel und O-Ring Viton
Rohrseitig Schneidringanschluss
Einschraubgewinde: Metrisches Feingewinde - Zylindrisch
wd = Abdichtung durch Profildichtung - Viton

With Taper and O-ring - Viton
Cutting Ring Connection at the Tube Connection side
Thread : Metric - Parallel
wd = Sealing by an Elastomer Profiled Ring - Viton

Reihe Series	Druck Pressure PN	Rohr A.D. Tube O.D. D1	Gewinde Thread G	Ca. Maße Approx. Dimensions									Bestellzeichen Order-Code SC	Brutto-Preis Gross-Price Euro (€)
				L1	L2	L3	L5	i	SW1	SW2	SW3			
L	315	6	M 10 x 1	27	12,0	34,5	26,0	8	14	12	14	EL-DKOL-06-M 10x1-wd-SC	44,17	
L	315	8	M 12 x 1,5	29	14,0	37,5	27,5	12	17	12	17	EL-DKOL-08-M 12x1,5-wd-SC	47,19	
L	315	10	M 14 x 1,5	30	15,0	40,0	29,0	12	19	14	19	EL-DKOL-10-M 14x1,5-wd-SC	57,41	
L	315	12	M 16 x 1,5	32	17,0	42,0	29,5	12	22	17	22	EL-DKOL-12-M 16x1,5-wd-SC	63,37	
L	315	15	M 18 x 1,5	36	21,0	46,0	32,5	12	24	19	27	EL-DKOL-15-M 18x1,5-wd-SC	84,93	
L	315	18	M 22 x 1,5	40	23,5	50,0	35,5	14	27	24	32	EL-DKOL-18-M 22x1,5-wd-SC	111,96	
L	160	22	M 26 x 1,5	44	27,5	55,0	38,5	16	32	27	36	EL-DKOL-22-M 26x1,5-wd-SC	141,75	
L	160	28	M 33 x 2	47	30,5	59,0	41,5	18	41	36	41	EL-DKOL-28-M 33x2-wd-SC	226,26	
L	160	35	M 42 x 2	56	34,5	68,5	51,0	20	50	41	50	EL-DKOL-35-M 42x2-wd-SC	334,77	
L	160	42	M 48 x 2	63	40,0	75,0	56,0	22	55	50	60	EL-DKOL-42-M 48x2-wd-SC	464,39	

Reihe Series	Druck Pressure PN	Rohr A.D. Tube O.D. D1	Gewinde Thread G	Ca. Maße Approx. Dimensions									Bestellzeichen Order-Code SC	Brutto-Preis Gross-Price Euro (€)
				L1	L2	L3	L5	i	SW1	SW2	SW3			
S	630	6	M 12 x 1,5	31	16,0	40,0	27,0	12	17	12	17	EL-DKOS-06-M 12x1,5-wd-SC	49,27	
S	630	8	M 14 x 1,5	32	17,0	42,5	27,5	12	19	14	19	EL-DKOS-08-M 14x1,5-wd-SC	53,72	
S	630	10	M 16 x 1,5	34	17,5	45,0	30,0	12	22	17	22	EL-DKOS-10-M 16x1,5-wd-SC	64,96	
S	630	12	M 18 x 1,5	38	21,5	48,0	31,0	12	24	17	24	EL-DKOS-12-M 18x1,5-wd-SC	71,19	
S	630	14	M 20 x 1,5	40	22,0	54,0	35,0	14	27	19	27	EL-DKOS-14-M 20x1,5-wd-SC	90,50	
S	400	16	M 22 x 1,5	43	24,5	55,0	36,5	14	27	24	30	EL-DKOS-16-M 22x1,5-wd-SC	112,51	
S	400	20	M 27 x 2	48	26,5	65,0	44,5	16	32	27	36	EL-DKOS-20-M 27x2-wd-SC	145,90	
S	400	25	M 33 x 2	54	30,0	73,0	50,0	18	41	36	46	EL-DKOS-25-M 33x2-wd-SC	240,99	
S	400	30	M 42 x 2	62	35,5	78,5	55,0	20	50	41	50	EL-DKOS-30-M 42x2-wd-SC	348,16	
S	315	38	M 48 x 2	72	41,0	89,0	63,0	22	55	50	60	EL-DKOS-38-M 48x2-wd-SC	473,83	

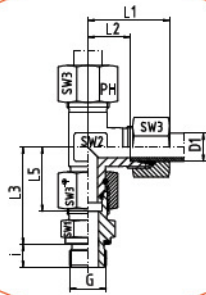


Einstellbare L-Verschraubungen mit Dichtkegel und O-Ring Viton
Rohrseitig Schneidringanschluss
Einschraubgewinde: Metrisches Feingewinde - Zylindrisch
wd = Abdichtung durch Profildichtung - Viton

With Taper and O-ring - Viton
Cutting Ring Connection at the Tube Connection side
Thread : Metric - Parallel
wd = Sealing by an Elastomer Profiled Ring - Viton

Reihe Series	Druck Pressure PN	Rohr A.D. Tube O.D. D1	Gewinde Thread G	Ca. Maße Approx. Dimensions						Bestellzeichen Order-Code OMD	Brutto-Preis Gross-Price Euro (€)
L	315	6	M 10 x 1							EL-DKOL-06-M 10x1-wd-OMD	38,91
L	315	8	M 12 x 1,5							EL-DKOL-08-M 12x1,5-wd-OMD	40,71
L	315	10	M 14 x 1,5							EL-DKOL-10-M 14x1,5-wd-OMD	49,81
L	315	12	M 16 x 1,5							EL-DKOL-12-M 16x1,5-wd-OMD	54,47
L	315	15	M 18 x 1,5							EL-DKOL-15-M 18x1,5-wd-OMD	72,49
L	315	18	M 22 x 1,5							EL-DKOL-18-M 22x1,5-wd-OMD	91,44
L	160	22	M 26 x 1,5							EL-DKOL-22-M 26x1,5-wd-OMD	117,61
L	160	28	M 33 x 2							EL-DKOL-28-M 33x3-wd-OMD	192,56
L	160	35	M 42 x 2							EL-DKOL-35-M 42x2-wd-OMD	285,11
L	160	42	M 48 x 2							EL-DKOL-42-M 48x2-wd-OMD	400,89

Reihe Series	Druck Pressure PN	Rohr A.D. Tube O.D. D1	Gewinde Thread G	Ca. Maße Approx. Dimensions						Bestellzeichen Order-Code OMD	Brutto-Preis Gross-Price Euro (€)
S	630	6	M 12 x 1,5							EL-DKOS-06-M 12x1,5-wd-OMD	42,81
S	630	8	M 14 x 1,5							EL-DKOS-08-M 14x1,5-wd-OMD	46,44
S	630	10	M 16 x 1,5							EL-DKOS-10-M 16x1,5-wd-OMD	55,96
S	630	12	M 18 x 1,5							EL-DKOS-12-M 18x1,5-wd-OMD	60,61
S	630	14	M 20 x 1,5							EL-DKOS-14-M 20x1,5-wd-OMD	76,38
S	400	16	M 22 x 1,5							EL-DKOS-16-M 22x1,5-wd-OMD	92,97
S	400	20	M 27 x 2							EL-DKOS-20-M 27x2-wd-OMD	120,98
S	400	25	M 33 x 2							EL-DKOS-25-M 33x2-wd-OMD	197,75
S	400	30	M 42 x 2							EL-DKOS-30-M 42x2-wd-OMD	292,96
S	315	38	M 48 x 2							EL-DKOS-38-M 48x2-wd-OMD	399,27

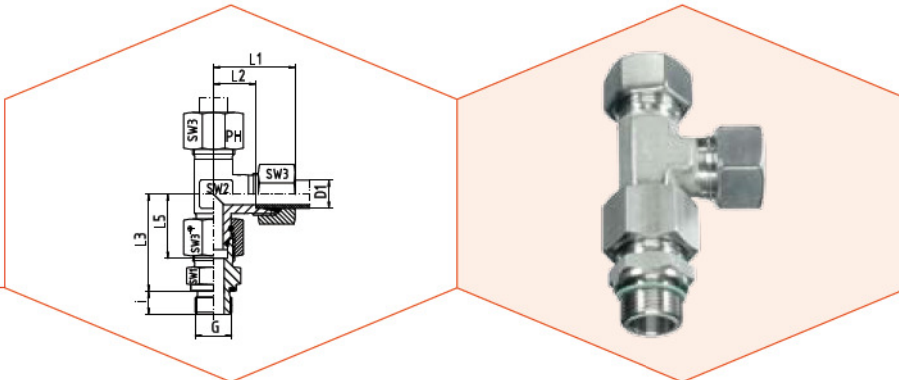


Einstellbare L-Verschraubungen mit Dichtkegel und O-Ring Viton
Rohrseitig Schneidringanschluss
Einschraubgewinde: Whitworth-Rohrgewinde - Zylindrisch
wd = Abdichtung durch Profildichtung - Viton

With Taper and O-ring - Viton
Cutting Ring Connection at the Tube Connection side
Thread : BSP - Parallel
wd = Sealing by an Elastomer Profiled Ring - Viton

Reihe Series	Druck Pressure PN	Rohr A.D. Tube O.D. D1	Gewinde Thread G	Ca. Maße Approx. Dimensions								Bestellzeichen Order-Code Standard	Brutto-Preis Gross-Price Euro (€)
				L1	L2	L3	L5	i	SW1	SW2	SW3		
L	315	6	G 1/8"	27	12,0	34,5	26,0	8	14	12	14	EL-DKOL-06-G 1/8"-wd	43,53
L	315	8	G 1/4"	29	14,0	37,5	27,5	12	19	12	17	EL-DKOL-08-G 1/4"-wd	45,90
L	315	10	G 1/4"	30	15,0	40,0	29,0	12	19	14	19	EL-DKOL-10-G 1/4"-wd	56,59
L	315	12	G 3/8"	32	17,0	42,0	29,5	12	22	17	22	EL-DKOL-12-G 3/8"-wd	61,50
L	315	15	G 1/2"	36	21,0	46,5	32,5	14	27	19	27	EL-DKOL-15-G 1/2"-wd	83,36
L	315	18	G 1/2"	40	23,5	50,0	35,5	14	27	24	32	EL-DKOL-18-G 1/2"-wd	107,35
L	160	22	G 3/4"	44	27,5	55,0	38,5	16	32	27	36	EL-DKOL-22-G 3/4"-wd	135,88
L	160	28	G 1"	47	30,5	59,0	41,5	18	41	36	41	EL-DKOL-28-G 1"-wd	221,78
L	160	35	G 1 1/4"	56	34,5	68,5	51,0	20	50	41	50	EL-DKOL-35-G 1 1/4"-wd	328,10
L	160	42	G 1 1/2"	63	40,0	75,0	56,0	22	55	50	60	EL-DKOL-42-G 1 1/2"-wd	455,75

Reihe Series	Druck Pressure PN	Rohr A.D. Tube O.D. D1	Gewinde Thread G	Ca. Maße Approx. Dimensions								Bestellzeichen Order-Code Standard	Brutto-Preis Gross-Price Euro (€)
				L1	L2	L3	L5	i	SW1	SW2	SW3		
S	630	6	G 1/4"	31	16,0	40,0	27,0	12	19	12	17	EL-DKOS-06-G 1/4"-wd	47,50
S	630	8	G 1/4"	32	17,0	42,5	27,5	12	19	14	19	EL-DKOS-08-G 1/4"-wd	50,11
S	630	10	G 3/8"	34	17,5	45,0	30,0	12	22	17	22	EL-DKOS-10-G 3/8"-wd	62,43
S	630	12	G 3/8"	38	21,5	48,0	31,0	12	22	17	24	EL-DKOS-12-G 3/8"-wd	68,26
S	630	14	G 1/2"	40	22,0	54,0	35,0	14	27	19	27	EL-DKOS-14-G 1/2"-wd	87,36
S	400	16	G 1/2"	43	24,5	55,0	36,5	14	27	24	30	EL-DKOS-16-G 1/2"-wd	110,93
S	400	20	G 3/4"	48	26,5	65,0	44,5	16	32	27	36	EL-DKOS-20-G 3/4"-wd	141,17
S	400	25	G 1"	54	30,0	73,0	50,0	18	41	36	46	EL-DKOS-25-G 1"-wd	235,50
S	400	30	G 1 1/4"	62	35,5	78,5	55,0	20	50	41	50	EL-DKOS-30-G 1 1/4"-wd	339,84
S	315	38	G 1 1/2"	72	41,0	89,0	63,0	22	55	50	60	EL-DKOS-38-G 1 1/2"-wd	462,93



Einstellbare L-Verschraubungen mit Dichtkegel und O-Ring Viton
Rohrseitig Schneidringanschluss
Einschraubgewinde: Whitworth-Rohrgewinde - Zylindrisch
wd = Abdichtung durch Profildichtung - Viton

With Taper and O-ring - Viton
Cutting Ring Connection at the Tube Connection side
Thread : BSP - Parallel
wd = Sealing by an Elastomer Profiled Ring - Viton

Reihe Series	Druck Pressure PN	Rohr A.D. Tube O.D. D1	Gewinde Thread G	Ca. Maße Approx. Dimensions								Bestellzeichen Order-Code SC	Brutto-Preis Gross-Price Euro (€)
				L1	L2	L3	L5	i	SW1	SW2	SW3		
L	315	6	G 1/8"	27	12,0	34,5	26,0	8	14	12	14	EL-DKOL-06-G 1/8"-wd-SC	44,17
L	315	8	G 1/4"	29	14,0	37,5	27,5	12	19	12	17	EL-DKOL-08-G 1/4"-wd-SC	46,78
L	315	10	G 1/4"	30	15,0	40,0	29,0	12	19	14	19	EL-DKOL-10-G 1/4"-wd-SC	57,47
L	315	12	G 3/8"	32	17,0	42,0	29,5	12	22	17	22	EL-DKOL-12-G 3/8"-wd-SC	62,62
L	315	15	G 1/2"	36	21,0	46,5	32,5	14	27	19	27	EL-DKOL-15-G 1/2"-wd-SC	85,52
L	315	18	G 1/2"	40	23,5	50,0	35,5	14	27	24	32	EL-DKOL-18-G 1/2"-wd-SC	110,63
L	160	22	G 3/4"	44	27,5	55,0	38,5	16	32	27	36	EL-DKOL-22-G 3/4"-wd-SC	139,40
L	160	28	G 1"	47	30,5	59,0	41,5	18	41	36	41	EL-DKOL-28-G 1"-wd-SC	225,78
L	160	35	G 1 1/4"	56	34,5	68,5	51,0	20	50	41	50	EL-DKOL-35-G 1 1/4"-wd-SC	335,54
L	160	42	G 1 1/2"	63	40,0	75,0	56,0	22	55	50	60	EL-DKOL-42-G 1 1/2"-wd-SC	464,39

Reihe Series	Druck Pressure PN	Rohr A.D. Tube O.D. D1	Gewinde Thread G	Ca. Maße Approx. Dimensions								Bestellzeichen Order-Code SC	Brutto-Preis Gross-Price Euro (€)
				L1	L2	L3	L5	i	SW1	SW2	SW3		
S	630	6	G 1/4"	31	16,0	40,0	27,0	12	19	12	17	EL-DKOS-06-G 1/4"-wd-SC	48,38
S	630	8	G 1/4"	32	17,0	42,5	27,5	12	19	14	19	EL-DKOS-08-G 1/4"-wd-SC	50,99
S	630	10	G 3/8"	34	17,5	45,0	30,0	12	22	17	22	EL-DKOS-10-G 3/8"-wd-SC	63,55
S	630	12	G 3/8"	38	21,5	48,0	31,0	12	22	17	24	EL-DKOS-12-G 3/8"-wd-SC	69,94
S	630	14	G 1/2"	40	22,0	54,0	35,0	14	27	19	27	EL-DKOS-14-G 1/2"-wd-SC	90,48
S	400	16	G 1/2"	43	24,5	55,0	36,5	14	27	24	30	EL-DKOS-16-G 1/2"-wd-SC	114,05
S	400	20	G 3/4"	48	26,5	65,0	44,5	16	32	27	36	EL-DKOS-20-G 3/4"-wd-SC	144,93
S	400	25	G 1"	54	30,0	73,0	50,0	18	41	36	46	EL-DKOS-25-G 1"-wd-SC	241,50
S	400	30	G 1 1/4"	62	35,5	78,5	55,0	20	50	41	50	EL-DKOS-30-G 1 1/4"-wd-SC	348,16
S	315	38	G 1 1/2"	72	41,0	89,0	63,0	22	55	50	60	EL-DKOS-38-G 1 1/2"-wd-SC	474,21

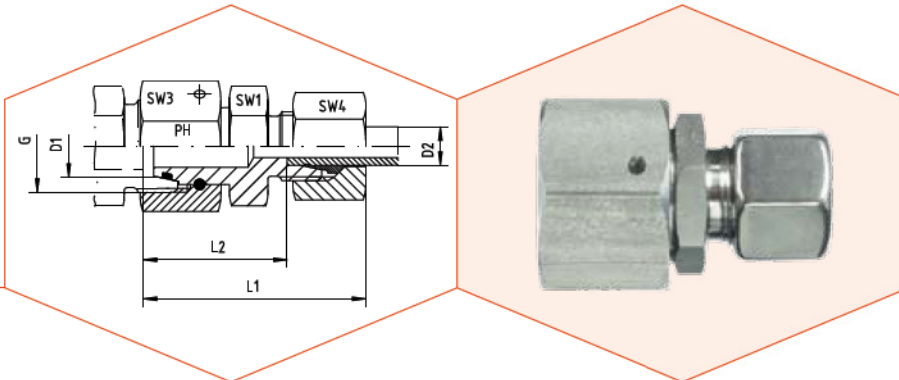


Einstellbare L-Verschraubungen mit Dichtkegel und O-Ring Viton
Rohrseitig Schneidringanschluss
Einschraubgewinde: Whitworth-Rohrgewinde - Zylindrisch
wd = Abdichtung durch Profildichtung - Viton

*With Taper and O-ring - Viton
Cutting Ring Connection at the Tube Connection side
Thread : BSP - Parallel
wd = Sealing by an Elastomer Profiled Ring - Viton*

Reihe Series	Druck Pressure PN	Rohr A.D. Tube O.D. D1	Gewinde Thread G	Ca. Maße Approx. Dimensions						Bestellzeichen Order-Code OMD	Brutto-Preis Gross-Price Euro (€)
L	315	6	G 1/8"							EL-DKOL-06-G 1/8"-wd-OMD	38,91
L	315	8	G 1/4"							EL-DKOL-08-G 1/4"-wd-OMD	40,30
L	315	10	G 1/4"							EL-DKOL-10-G 1/4"-wd-OMD	49,87
L	315	12	G 3/8"							EL-DKOL-12-G 3/8"-wd-OMD	53,72
L	315	15	G 1/2"							EL-DKOL-15-G 1/2"-wd-OMD	73,08
L	315	18	G 1/2"							EL-DKOL-18-G 1/2"-wd-OMD	90,11
L	160	22	G 3/4"							EL-DKOL-22-G 3/4"-wd-OMD	115,26
L	160	28	G 1"							EL-DKOL-28-G 1"-wd-OMD	192,08
L	160	35	G 1 1/4"							EL-DKOL-35-G 1 1/4"-wd-OMD	285,88
L	160	42	G 1 1/2"							EL-DKOL-42-G 1 1/2"-wd-OMD	400,89

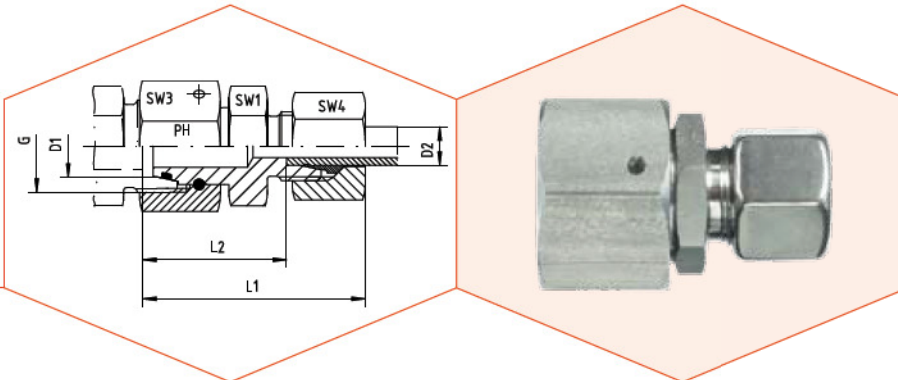
Reihe Series	Druck Pressure PN	Rohr A.D. Tube O.D. D1	Gewinde Thread G	Ca. Maße Approx. Dimensions						Bestellzeichen Order-Code OMD	Brutto-Preis Gross-Price Euro (€)
S	630	6	G 1/4"							EL-DKOS-06-G 1/4"-wd-OMD	41,92
S	630	8	G 1/4"							EL-DKOS-08-G 1/4"-wd-OMD	43,71
S	630	10	G 3/8"							EL-DKOS-10-G 3/8"-wd-OMD	54,55
S	630	12	G 3/8"							EL-DKOS-12-G 3/8"-wd-OMD	59,36
S	630	14	G 1/2"							EL-DKOS-14-G 1/2"-wd-OMD	76,36
S	400	16	G 1/2"							EL-DKOS-16-G 1/2"-wd-OMD	94,51
S	400	20	G 3/4"							EL-DKOS-20-G 3/4"-wd-OMD	120,01
S	400	25	G 1"							EL-DKOS-25-G 1"-wd-OMD	198,26
S	400	30	G 1 1/4"							EL-DKOS-30-G 1 1/4"-wd-OMD	292,96
S	315	38	G 1 1/2"							EL-DKOS-38-G 1 1/2"-wd-OMD	399,65



Mit Dichtkegel und O-Ring (DKO) - Viton
 Passend in Bohrungsform W DIN 3861
 Andere Abmessungen auf Anfrage!

With Taper and O-ring - Viton
 For Type of Port End W DIN 3861
 Other dimensions on request!

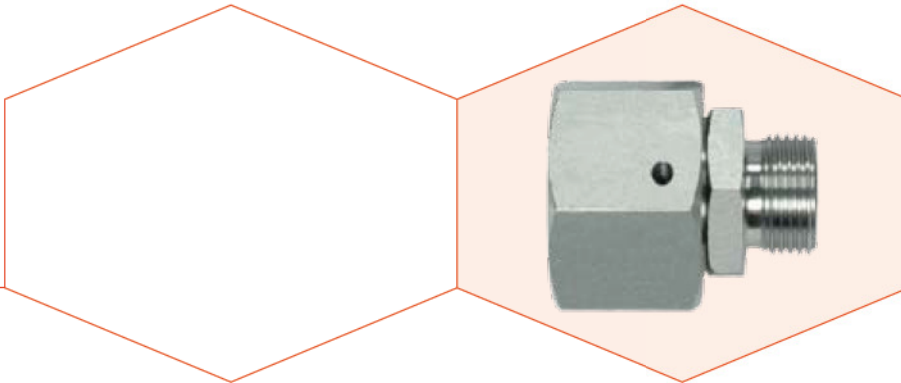
Reihe Series	Druck Pressure PN	Rohr A.D. Tube O.D.		Gewinde Thread G	Ca. Maße Approx. Dimensions					Bestellzeichen Order-Code Standard	Brutto-Preis Gross-Price Euro (€)
		D1	D2		L1	L2	SW1	SW3	SW4		
L	315	8	6	M 14 x 1,5	38	23,5	12	17	14	RED-DKOL-08/06	16,11
L	315	10	6	M 16 x 1,5	40	25,0	14	19	14	RED-DKOL-10/06	16,72
L	315	10	8	M 16 x 1,5	40	25,0	14	19	17	RED-DKOL-10/08	17,74
L	315	12	6	M 18 x 1,5	40	25,0	17	22	14	RED-DKOL-12/06	21,99
L	315	12	8	M 18 x 1,5	40	25,0	17	22	17	RED-DKOL-12/08	22,50
L	315	12	10	M 18 x 1,5	41	26,0	17	22	19	RED-DKOL-12/10	24,49
L	315	15	6	M 22 x 1,5	43	28,5	19	27	14	RED-DKOL-15/06	24,95
L	315	15	8	M 22 x 1,5	43	28,5	19	27	17	RED-DKOL-15/08	25,56
L	315	15	10	M 22 x 1,5	44	29,5	19	27	19	RED-DKOL-15/10	26,08
L	315	15	12	M 22 x 1,5	44	29,5	19	27	22	RED-DKOL-15/12	27,10
L	315	18	6	M 26 x 1,5	43	28,0	24	32	14	RED-DKOL-18/06	28,63
L	315	18	8	M 26 x 1,5	43	28,0	24	32	17	RED-DKOL-18/08	30,68
L	315	18	10	M 26 x 1,5	44	29,0	24	32	19	RED-DKOL-18/10	30,73
L	315	18	12	M 26 x 1,5	44	29,0	24	32	22	RED-DKOL-18/12	31,70
L	315	18	15	M 26 x 1,5	45	30,0	24	32	27	RED-DKOL-18/15	33,23
L	160	22	6	M 30 x 2	47	32,0	27	36	14	RED-DKOL-22/06	36,81
L	160	22	8	M 30 x 2	47	32,0	27	36	17	RED-DKOL-22/08	35,54
L	160	22	10	M 30 x 2	48	33,0	27	36	19	RED-DKOL-22/10	38,86
L	160	22	12	M 30 x 2	48	33,0	27	36	22	RED-DKOL-22/12	38,86
L	160	22	15	M 30 x 2	49	34,0	27	36	27	RED-DKOL-22/15	46,02
L	160	22	18	M 30 x 2	50	33,5	27	36	32	RED-DKOL-22/18	50,62
L	160	28	6	M 36 x 2	49	34,0	32	41	14	RED-DKOL-28/06	49,65
L	160	28	8	M 36 x 2	49	34,0	32	41	17	RED-DKOL-28/08	52,15
L	160	28	10	M 36 x 2	50	35,0	32	41	19	RED-DKOL-28/10	53,69
L	160	28	12	M 36 x 2	50	35,0	32	41	22	RED-DKOL-28/12	53,69
L	160	28	15	M 36 x 2	51	36,0	32	41	27	RED-DKOL-28/15	54,20
L	160	28	18	M 36 x 2	52	35,5	32	41	32	RED-DKOL-28/18	56,75
L	160	28	22	M 36 x 2	54	37,5	32	41	36	RED-DKOL-28/22	63,40
L	160	35	6	M 45 x 2	52	37,0	41	50	14	RED-DKOL-35/06	73,63
L	160	35	8	M 45 x 2	52	37,0	41	50	17	RED-DKOL-35/08	75,16
L	160	35	10	M 45 x 2	53	38,0	41	50	19	RED-DKOL-35/10	79,25
L	160	35	12	M 45 x 2	53	38,0	41	50	22	RED-DKOL-35/12	80,27
L	160	35	15	M 45 x 2	54	39,0	41	50	27	RED-DKOL-35/15	83,85
L	160	35	18	M 45 x 2	55	38,5	41	50	32	RED-DKOL-35/18	85,90
L	160	35	22	M 45 x 2	57	40,5	41	50	36	RED-DKOL-35/22	86,92
L	160	35	28	M 45 x 2	57	40,5	41	50	41	RED-DKOL-35/28	92,03
L	160	42	6	M 52 x 2	55	40,5	50	60	14	RED-DKOL-42/06	102,26
L	160	42	8	M 52 x 2	55	40,5	50	60	17	RED-DKOL-42/08	101,24
L	160	42	10	M 52 x 2	56	41,5	50	60	19	RED-DKOL-42/10	101,24
L	160	42	12	M 52 x 2	56	41,5	50	60	22	RED-DKOL-42/12	103,28
L	160	42	15	M 52 x 2	58	42,5	50	60	27	RED-DKOL-42/15	104,82
L	160	42	18	M 52 x 2	58	42,0	50	60	32	RED-DKOL-42/18	108,14
L	160	42	22	M 52 x 2	60	44,0	50	60	36	RED-DKOL-42/22	109,93
L	160	42	28	M 52 x 2	61	44,0	50	60	41	RED-DKOL-42/28	114,53
L	160	42	35	M 52 x 2	65	43,0	50	60	50	RED-DKOL-42/35	119,13



Mit Dichtkegel und O-Ring (DKO) - Viton
Passend in Bohrungsform W DIN 3861
Andere Abmessungen auf Anfrage!

With Taper and O-ring - Viton
For Type of Port End W DIN 3861
Other dimensions on request!

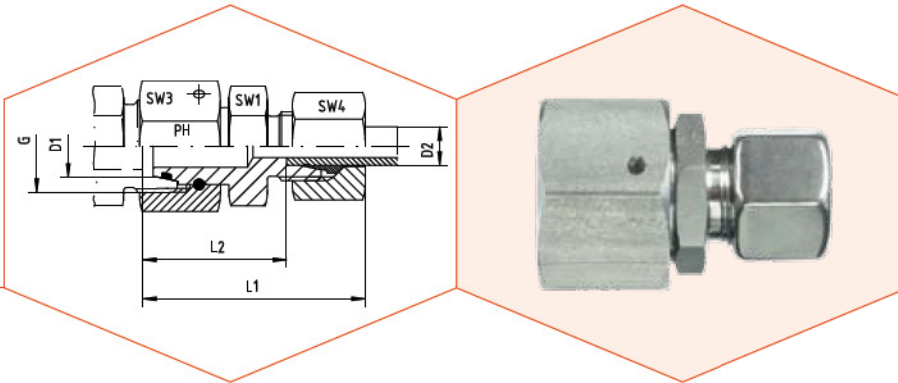
Reihe Series	Druck Pressure PN	Rohr A.D. Tube O.D.		Gewinde Thread G	Ca. Maße Approx. Dimensions					Bestellzeichen Order-Code SC	Brutto-Preis Gross-Price Euro (€)
		D1	D2		L1	L2	SW1	SW3	SW4		
L	315	8	6	M 14 x 1,5	38	23,5	12	17	14	RED-DKOL-08/06-SC	16,43
L	315	10	6	M 16 x 1,5	40	25,0	14	19	14	RED-DKOL-10/06-SC	17,04
L	315	10	8	M 16 x 1,5	40	25,0	14	19	17	RED-DKOL-10/08-SC	18,18
L	315	12	6	M 18 x 1,5	40	25,0	17	22	14	RED-DKOL-12/06-SC	22,31
L	315	12	8	M 18 x 1,5	40	25,0	17	22	17	RED-DKOL-12/08-SC	22,94
L	315	12	10	M 18 x 1,5	41	26,0	17	22	19	RED-DKOL-12/10-SC	24,93
L	315	15	6	M 22 x 1,5	43	28,5	19	27	14	RED-DKOL-15/06-SC	25,27
L	315	15	8	M 22 x 1,5	43	28,5	19	27	17	RED-DKOL-15/08-SC	26,00
L	315	15	10	M 22 x 1,5	44	29,5	19	27	19	RED-DKOL-15/10-SC	26,52
L	315	15	12	M 22 x 1,5	44	29,5	19	27	22	RED-DKOL-15/12-SC	27,66
L	315	18	6	M 26 x 1,5	43	28,0	24	32	14	RED-DKOL-18/06-SC	28,95
L	315	18	8	M 26 x 1,5	43	28,0	24	32	17	RED-DKOL-18/08-SC	31,12
L	315	18	10	M 26 x 1,5	44	29,0	24	32	19	RED-DKOL-18/10-SC	31,17
L	315	18	12	M 26 x 1,5	44	29,0	24	32	22	RED-DKOL-18/12-SC	32,26
L	315	18	15	M 26 x 1,5	45	30,0	24	32	27	RED-DKOL-18/15-SC	34,31
L	160	22	6	M 30 x 2	47	32,0	27	36	14	RED-DKOL-22/06-SC	37,13
L	160	22	8	M 30 x 2	47	32,0	27	36	17	RED-DKOL-22/08-SC	35,98
L	160	22	10	M 30 x 2	48	33,0	27	36	19	RED-DKOL-22/10-SC	39,30
L	160	22	12	M 30 x 2	48	33,0	27	36	22	RED-DKOL-22/12-SC	39,42
L	160	22	15	M 30 x 2	49	34,0	27	36	27	RED-DKOL-22/15-SC	47,10
L	160	22	18	M 30 x 2	50	33,5	27	36	32	RED-DKOL-22/18-SC	52,26
L	160	28	6	M 36 x 2	49	34,0	32	41	14	RED-DKOL-28/06-SC	49,97
L	160	28	8	M 36 x 2	49	34,0	32	41	17	RED-DKOL-28/08-SC	52,59
L	160	28	10	M 36 x 2	50	35,0	32	41	19	RED-DKOL-28/10-SC	54,13
L	160	28	12	M 36 x 2	50	35,0	32	41	22	RED-DKOL-28/12-SC	54,25
L	160	28	15	M 36 x 2	51	36,0	32	41	27	RED-DKOL-28/15-SC	55,28
L	160	28	18	M 36 x 2	52	35,5	32	41	32	RED-DKOL-28/18-SC	58,39
L	160	28	22	M 36 x 2	54	37,5	32	41	36	RED-DKOL-28/22-SC	65,16
L	160	35	6	M 45 x 2	52	37,0	41	50	14	RED-DKOL-35/06-SC	73,95
L	160	35	8	M 45 x 2	52	37,0	41	50	17	RED-DKOL-35/08-SC	75,60
L	160	35	10	M 45 x 2	53	38,0	41	50	19	RED-DKOL-35/10-SC	79,69
L	160	35	12	M 45 x 2	53	38,0	41	50	22	RED-DKOL-35/12-SC	80,83
L	160	35	15	M 45 x 2	54	39,0	41	50	27	RED-DKOL-35/15-SC	84,93
L	160	35	18	M 45 x 2	55	38,5	41	50	32	RED-DKOL-35/18-SC	87,54
L	160	35	22	M 45 x 2	57	40,5	41	50	36	RED-DKOL-35/22-SC	88,68
L	160	35	28	M 45 x 2	57	40,5	41	50	41	RED-DKOL-35/28-SC	94,03
L	160	42	6	M 52 x 2	55	40,5	50	60	14	RED-DKOL-42/06-SC	102,58
L	160	42	8	M 52 x 2	55	40,5	50	60	17	RED-DKOL-42/08-SC	101,68
L	160	42	10	M 52 x 2	56	41,5	50	60	19	RED-DKOL-42/10-SC	101,68
L	160	42	12	M 52 x 2	56	41,5	50	60	22	RED-DKOL-42/12-SC	103,84
L	160	42	15	M 52 x 2	58	42,5	50	60	27	RED-DKOL-42/15-SC	105,90
L	160	42	18	M 52 x 2	58	42,0	50	60	32	RED-DKOL-42/18-SC	109,78
L	160	42	22	M 52 x 2	60	44,0	50	60	36	RED-DKOL-42/22-SC	111,69
L	160	42	28	M 52 x 2	61	44,0	50	60	41	RED-DKOL-42/28-SC	116,53
L	160	42	35	M 52 x 2	65	43,0	50	60	50	RED-DKOL-42/35-SC	122,85



Mit Dichtkegel und O-Ring (DKO) - Viton
 Passend in Bohrungsform W DIN 3861
 Andere Abmessungen auf Anfrage!

*With Taper and O-ring - Viton
 For Type of Port End W DIN 3861
 Other dimensions on request!*

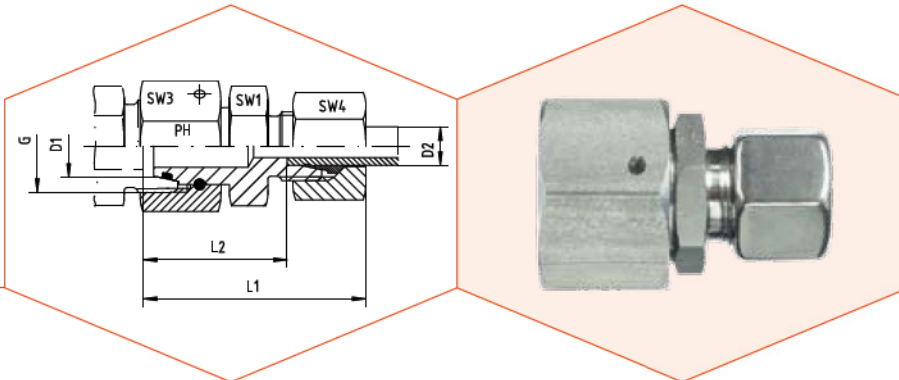
Reihe Series	Druck Pressure PN	Rohr A.D. Tube O.D.		Gewinde Thread G	Ca. Maße Approx. Dimensions				Bestellzeichen Order-Code OMD	Brutto-Preis Gross-Price Euro (€)
		D1	D2							
L	315	8	6	M 14 x 1,5					RED-DKOL-08/06-OMD	13,80
L	315	10	6	M 16 x 1,5					RED-DKOL-10/06-OMD	14,41
L	315	10	8	M 16 x 1,5					RED-DKOL-10/08-OMD	14,94
L	315	12	6	M 18 x 1,5					RED-DKOL-12/06-OMD	19,68
L	315	12	8	M 18 x 1,5					RED-DKOL-12/08-OMD	19,70
L	315	12	10	M 18 x 1,5					RED-DKOL-12/10-OMD	21,13
L	315	15	6	M 22 x 1,5					RED-DKOL-15/06-OMD	22,64
L	315	15	8	M 22 x 1,5					RED-DKOL-15/08-OMD	22,76
L	315	15	10	M 22 x 1,5					RED-DKOL-15/10-OMD	22,72
L	315	15	12	M 22 x 1,5					RED-DKOL-15/12-OMD	23,21
L	315	18	6	M 26 x 1,5					RED-DKOL-18/06-OMD	26,32
L	315	18	8	M 26 x 1,5					RED-DKOL-18/08-OMD	27,88
L	315	18	10	M 26 x 1,5					RED-DKOL-18/10-OMD	27,37
L	315	18	12	M 26 x 1,5					RED-DKOL-18/12-OMD	27,81
L	315	18	15	M 26 x 1,5					RED-DKOL-18/15-OMD	28,09
L	160	22	6	M 30 x 2					RED-DKOL-22/06-OMD	34,50
L	160	22	8	M 30 x 2					RED-DKOL-22/08-OMD	32,74
L	160	22	10	M 30 x 2					RED-DKOL-22/10-OMD	35,50
L	160	22	12	M 30 x 2					RED-DKOL-22/12-OMD	34,97
L	160	22	15	M 30 x 2					RED-DKOL-22/15-OMD	40,88
L	160	22	18	M 30 x 2					RED-DKOL-22/18-OMD	42,00
L	160	28	6	M 36 x 2					RED-DKOL-28/06-OMD	47,34
L	160	28	8	M 36 x 2					RED-DKOL-28/08-OMD	49,35
L	160	28	10	M 36 x 2					RED-DKOL-28/10-OMD	50,33
L	160	28	12	M 36 x 2					RED-DKOL-28/12-OMD	49,80
L	160	28	15	M 36 x 2					RED-DKOL-28/15-OMD	49,06
L	160	28	18	M 36 x 2					RED-DKOL-28/18-OMD	48,13
L	160	28	22	M 36 x 2					RED-DKOL-28/22-OMD	53,09
L	160	35	6	M 45 x 2					RED-DKOL-35/06-OMD	71,32
L	160	35	8	M 45 x 2					RED-DKOL-35/08-OMD	72,36
L	160	35	10	M 45 x 2					RED-DKOL-35/10-OMD	75,89
L	160	35	12	M 45 x 2					RED-DKOL-35/12-OMD	76,38
L	160	35	15	M 45 x 2					RED-DKOL-35/15-OMD	78,71
L	160	35	18	M 45 x 2					RED-DKOL-35/18-OMD	77,28
L	160	35	22	M 45 x 2					RED-DKOL-35/22-OMD	76,61
L	160	35	28	M 45 x 2					RED-DKOL-35/28-OMD	77,18
L	160	42	6	M 52 x 2					RED-DKOL-42/06-OMD	99,95
L	160	42	8	M 52 x 2					RED-DKOL-42/08-OMD	98,44
L	160	42	10	M 52 x 2					RED-DKOL-42/10-OMD	97,88
L	160	42	12	M 52 x 2					RED-DKOL-42/12-OMD	99,39
L	160	42	15	M 52 x 2					RED-DKOL-42/15-OMD	99,68
L	160	42	18	M 52 x 2					RED-DKOL-42/18-OMD	99,52
L	160	42	22	M 52 x 2					RED-DKOL-42/22-OMD	99,62
L	160	42	28	M 52 x 2					RED-DKOL-42/28-OMD	99,68
L	160	42	35	M 52 x 2					RED-DKOL-42/35-OMD	98,02



Mit Dichtkegel und O-Ring (DKO) - Viton
Passend in Bohrungsform W DIN 3861
Andere Abmessungen auf Anfrage!

With Taper and O-ring - Viton
For Type of Port End W DIN 3861
Other dimensions on request!

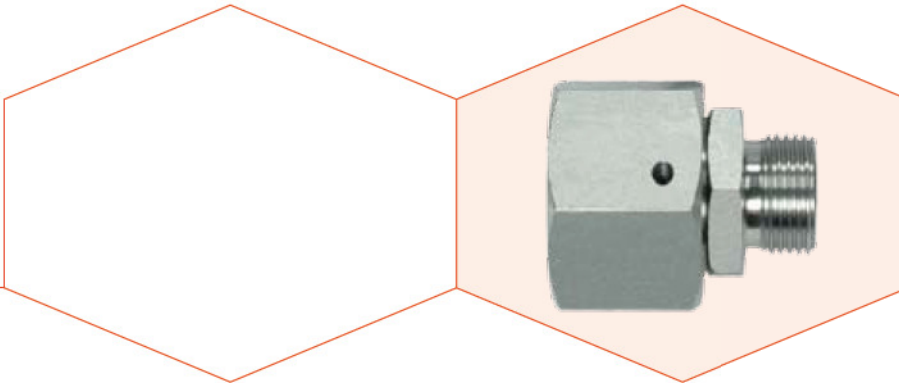
Reihe Series	Druck Pressure PN	Rohr A.D. Tube O.D.		Gewinde Thread G	Ca. Maße Approx. Dimensions					Bestellzeichen Order-Code Standard	Brutto-Preis Gross-Price Euro (€)
		D1	D2		L1	L2	SW1	SW3	SW4		
S	630	8	6	M 16 x 1,5	42	27,0	14	19	17	RED-DKOS-08/06	23,01
S	630	10	6	M 18 x 1,5	42	27,5	17	22	17	RED-DKOS-10/06	23,62
S	630	10	8	M 18 x 1,5	42	27,5	17	22	19	RED-DKOS-10/08	24,03
S	630	12	6	M 20 x 1,5	44	29,0	17	24	17	RED-DKOS-12/06	25,31
S	630	12	8	M 20 x 1,5	44	29,0	17	24	19	RED-DKOS-12/08	26,59
S	630	12	10	M 20 x 1,5	46	29,5	19	24	22	RED-DKOS-12/10	28,12
S	630	14	6	M 22 x 1,5	46	31,5	19	27	17	RED-DKOS-14/06	26,74
S	630	14	8	M 22 x 1,5	46	31,5	19	27	19	RED-DKOS-14/08	28,02
S	630	14	10	M 22 x 1,5	47	31,0	19	27	22	RED-DKOS-14/10	28,12
S	630	14	12	M 22 x 1,5	47	31,0	22	27	24	RED-DKOS-14/12	33,69
S	400	16	6	M 24 x 1,5	47	32,0	22	30	17	RED-DKOS-16/06	33,75
S	400	16	8	M 24 x 1,5	47	32,0	22	30	19	RED-DKOS-16/08	34,31
S	400	16	10	M 24 x 1,5	48	31,5	22	30	22	RED-DKOS-16/10	35,79
S	400	16	12	M 24 x 1,5	48	31,5	22	30	24	RED-DKOS-16/12	35,79
S	400	16	14	M 24 x 1,5	51	33,0	22	30	27	RED-DKOS-16/14	36,81
S	400	20	6	M 30 x 2	51	36,0	27	36	17	RED-DKOS-20/06	37,27
S	400	20	8	M 30 x 2	51	36,0	27	36	19	RED-DKOS-20/08	38,40
S	400	20	10	M 30 x 2	52	35,5	27	36	22	RED-DKOS-20/10	42,03
S	400	20	12	M 30 x 2	52	35,5	27	36	24	RED-DKOS-20/12	42,80
S	400	20	14	M 30 x 2	55	37,0	27	36	27	RED-DKOS-20/14	47,04
S	400	20	16	M 30 x 2	55	36,5	27	36	30	RED-DKOS-20/16	51,64
S	400	25	6	M 36 x 2	53	38,5	32	41	17	RED-DKOS-25/06	56,75
S	400	25	8	M 36 x 2	53	38,5	32	41	19	RED-DKOS-25/08	58,29
S	400	25	10	M 36 x 2	54	38,0	32	41	22	RED-DKOS-25/10	59,82
S	400	25	12	M 36 x 2	54	38,0	32	41	24	RED-DKOS-25/12	60,33
S	400	25	14	M 36 x 2	57	39,5	32	41	27	RED-DKOS-25/14	63,99
S	400	25	16	M 36 x 2	57	39,0	32	41	30	RED-DKOS-25/16	65,96
S	400	25	20	M 36 x 2	61	39,0	32	41	36	RED-DKOS-25/20	74,65
S	400	30	6	M 42 x 2	59	44,0	41	50	17	RED-DKOS-30/06	90,50
S	400	30	8	M 42 x 2	59	44,0	41	50	19	RED-DKOS-30/08	92,55
S	400	30	10	M 42 x 2	60	43,5	41	50	22	RED-DKOS-30/10	94,08
S	400	30	12	M 42 x 2	60	43,5	41	50	24	RED-DKOS-30/12	96,64
S	400	30	14	M 42 x 2	63	45,0	41	50	27	RED-DKOS-30/14	102,77
S	400	30	16	M 42 x 2	63	44,5	41	50	30	RED-DKOS-30/16	104,31
S	400	30	20	M 42 x 2	66	44,5	41	50	36	RED-DKOS-30/20	105,84
S	400	30	25	M 42 x 2	69	45,0	41	50	46	RED-DKOS-30/25	111,46
S	315	38	6	M 52 x 2	63	47,0	50	60	17	RED-DKOS-38/06	120,67
S	315	38	8	M 52 x 2	63	47,0	50	60	19	RED-DKOS-38/08	123,73
S	315	38	10	M 52 x 2	63	47,0	50	60	22	RED-DKOS-38/10	124,76
S	315	38	12	M 52 x 2	63	47,0	50	60	24	RED-DKOS-38/12	126,29
S	315	38	14	M 52 x 2	66	48,5	50	60	27	RED-DKOS-38/14	129,87
S	315	38	16	M 52 x 2	66	48,0	50	60	30	RED-DKOS-38/16	131,40
S	315	38	20	M 52 x 2	70	48,0	50	60	36	RED-DKOS-38/20	132,94
S	315	38	25	M 52 x 2	73	48,5	50	60	46	RED-DKOS-38/25	143,68
S	315	38	30	M 52 x 2	76	49,0	50	60	50	RED-DKOS-38/30	152,37



Mit Dichtkegel und O-Ring (DKO) - Viton
 Passend in Bohrungsform W DIN 3861
 Andere Abmessungen auf Anfrage!

With Taper and O-ring - Viton
 For Type of Port End W DIN 3861
 Other dimensions on request!

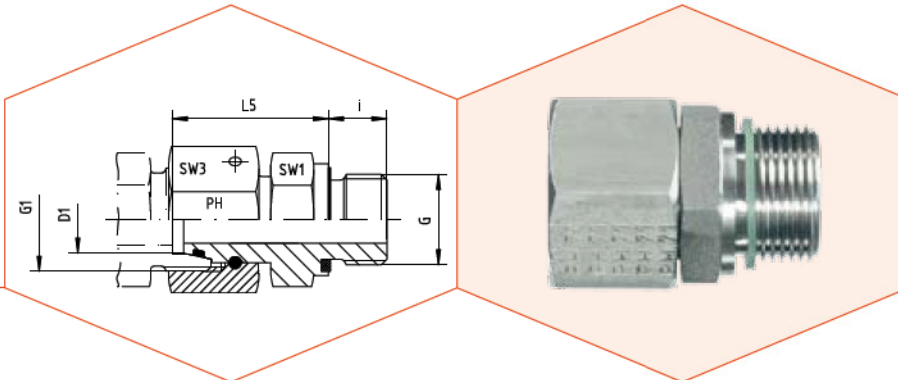
Reihe Series	Druck Pressure PN	Rohr A.D. Tube O.D.		Gewinde Thread G	Ca. Maße Approx. Dimensions					Bestellzeichen Order-Code SC	Brutto-Preis Gross-Price Euro (€)
		D1	D2		L1	L2	SW1	SW3	SW4		
S	630	8	6	M 16 x 1,5	42	27,0	14	19	17	RED-DKOS-08/06-SC	23,45
S	630	10	6	M 18 x 1,5	42	27,5	17	22	17	RED-DKOS-10/06-SC	24,06
S	630	10	8	M 18 x 1,5	42	27,5	17	22	19	RED-DKOS-10/08-SC	24,47
S	630	12	6	M 20 x 1,5	44	29,0	17	24	17	RED-DKOS-12/06-SC	25,75
S	630	12	8	M 20 x 1,5	44	29,0	17	24	19	RED-DKOS-12/08-SC	27,03
S	630	12	10	M 20 x 1,5	46	29,5	19	24	22	RED-DKOS-12/10-SC	28,68
S	630	14	6	M 22 x 1,5	46	31,5	19	27	17	RED-DKOS-14/06-SC	27,18
S	630	14	8	M 22 x 1,5	46	31,5	19	27	19	RED-DKOS-14/08-SC	28,46
S	630	14	10	M 22 x 1,5	47	31,0	19	27	22	RED-DKOS-14/10-SC	28,68
S	630	14	12	M 22 x 1,5	47	31,0	22	27	24	RED-DKOS-14/12-SC	34,53
S	400	16	6	M 24 x 1,5	47	32,0	22	30	17	RED-DKOS-16/06-SC	34,19
S	400	16	8	M 24 x 1,5	47	32,0	22	30	19	RED-DKOS-16/08-SC	34,75
S	400	16	10	M 24 x 1,5	48	31,5	22	30	22	RED-DKOS-16/10-SC	36,35
S	400	16	12	M 24 x 1,5	48	31,5	22	30	24	RED-DKOS-16/12-SC	36,63
S	400	16	14	M 24 x 1,5	51	33,0	22	30	27	RED-DKOS-16/14-SC	38,37
S	400	20	6	M 30 x 2	51	36,0	27	36	17	RED-DKOS-20/06-SC	37,71
S	400	20	8	M 30 x 2	51	36,0	27	36	19	RED-DKOS-20/08-SC	38,84
S	400	20	10	M 30 x 2	52	35,5	27	36	22	RED-DKOS-20/10-SC	42,59
S	400	20	12	M 30 x 2	52	35,5	27	36	24	RED-DKOS-20/12-SC	43,64
S	400	20	14	M 30 x 2	55	37,0	27	36	27	RED-DKOS-20/14-SC	48,60
S	400	20	16	M 30 x 2	55	36,5	27	36	30	RED-DKOS-20/16-SC	53,20
S	400	25	6	M 36 x 2	53	38,5	32	41	17	RED-DKOS-25/06-SC	57,19
S	400	25	8	M 36 x 2	53	38,5	32	41	19	RED-DKOS-25/08-SC	58,73
S	400	25	10	M 36 x 2	54	38,0	32	41	22	RED-DKOS-25/10-SC	60,38
S	400	25	12	M 36 x 2	54	38,0	32	41	24	RED-DKOS-25/12-SC	61,17
S	400	25	14	M 36 x 2	57	39,5	32	41	27	RED-DKOS-25/14-SC	65,55
S	400	25	16	M 36 x 2	57	39,0	32	41	30	RED-DKOS-25/16-SC	67,52
S	400	25	20	M 36 x 2	61	39,0	32	41	36	RED-DKOS-25/20-SC	76,53
S	400	30	6	M 42 x 2	59	44,0	41	50	17	RED-DKOS-30/06-SC	90,94
S	400	30	8	M 42 x 2	59	44,0	41	50	19	RED-DKOS-30/08-SC	92,99
S	400	30	10	M 42 x 2	60	43,5	41	50	22	RED-DKOS-30/10-SC	94,64
S	400	30	12	M 42 x 2	60	43,5	41	50	24	RED-DKOS-30/12-SC	97,48
S	400	30	14	M 42 x 2	63	45,0	41	50	27	RED-DKOS-30/14-SC	104,33
S	400	30	16	M 42 x 2	63	44,5	41	50	30	RED-DKOS-30/16-SC	105,87
S	400	30	20	M 42 x 2	66	44,5	41	50	36	RED-DKOS-30/20-SC	107,72
S	400	30	25	M 42 x 2	69	45,0	41	50	46	RED-DKOS-30/25-SC	114,46
S	315	38	6	M 52 x 2	63	47,0	50	60	17	RED-DKOS-38/06-SC	121,11
S	315	38	8	M 52 x 2	63	47,0	50	60	19	RED-DKOS-38/08-SC	124,17
S	315	38	10	M 52 x 2	63	47,0	50	60	22	RED-DKOS-38/10-SC	125,32
S	315	38	12	M 52 x 2	63	47,0	50	60	24	RED-DKOS-38/12-SC	127,13
S	315	38	14	M 52 x 2	66	48,5	50	60	27	RED-DKOS-38/14-SC	131,43
S	315	38	16	M 52 x 2	66	48,0	50	60	30	RED-DKOS-38/16-SC	132,96
S	315	38	20	M 52 x 2	70	48,0	50	60	36	RED-DKOS-38/20-SC	134,82
S	315	38	25	M 52 x 2	73	48,5	50	60	46	RED-DKOS-38/25-SC	146,68
S	315	38	30	M 52 x 2	76	49,0	50	60	50	RED-DKOS-38/30-SC	156,53



Mit Dichtkegel und O-Ring (DKO) - Viton
Passend in Bohrungsform W DIN 3861
Andere Abmessungen auf Anfrage!

*With Taper and O-ring - Viton
For Type of Port End W DIN 3861
Other dimensions on request!*

Reihe Series	Druck Pressure PN	Rohr A.D. Tube O.D.		Gewinde Thread G	Ca. Maße Approx. Dimensions				Bestellzeichen Order-Code OMD	Brutto-Preis Gross-Price Euro (€)
		D1	D2							
S	630	8	6	M 16 x 1,5					RED-DKOS-08/06-OMD	20,22
S	630	10	6	M 18 x 1,5					RED-DKOS-10/06-OMD	20,83
S	630	10	8	M 18 x 1,5					RED-DKOS-10/08-OMD	20,83
S	630	12	6	M 20 x 1,5					RED-DKOS-12/06-OMD	22,52
S	630	12	8	M 20 x 1,5					RED-DKOS-12/08-OMD	23,39
S	630	12	10	M 20 x 1,5					RED-DKOS-12/10-OMD	24,18
S	630	14	6	M 22 x 1,5					RED-DKOS-14/06-OMD	23,95
S	630	14	8	M 22 x 1,5					RED-DKOS-14/08-OMD	24,82
S	630	14	10	M 22 x 1,5					RED-DKOS-14/10-OMD	24,18
S	630	14	12	M 22 x 1,5					RED-DKOS-14/12-OMD	29,24
S	400	16	6	M 24 x 1,5					RED-DKOS-16/06-OMD	30,96
S	400	16	8	M 24 x 1,5					RED-DKOS-16/08-OMD	31,11
S	400	16	10	M 24 x 1,5					RED-DKOS-16/10-OMD	31,85
S	400	16	12	M 24 x 1,5					RED-DKOS-16/12-OMD	31,34
S	400	16	14	M 24 x 1,5					RED-DKOS-16/14-OMD	31,31
S	400	20	6	M 30 x 2					RED-DKOS-20/06-OMD	34,48
S	400	20	8	M 30 x 2					RED-DKOS-20/08-OMD	35,20
S	400	20	10	M 30 x 2					RED-DKOS-20/10-OMD	38,09
S	400	20	12	M 30 x 2					RED-DKOS-20/12-OMD	38,35
S	400	20	14	M 30 x 2					RED-DKOS-20/14-OMD	41,54
S	400	20	16	M 30 x 2					RED-DKOS-20/16-OMD	43,43
S	400	25	6	M 36 x 2					RED-DKOS-25/06-OMD	53,96
S	400	25	8	M 36 x 2					RED-DKOS-25/08-OMD	55,09
S	400	25	10	M 36 x 2					RED-DKOS-25/10-OMD	55,88
S	400	25	12	M 36 x 2					RED-DKOS-25/12-OMD	55,88
S	400	25	14	M 36 x 2					RED-DKOS-25/14-OMD	58,49
S	400	25	16	M 36 x 2					RED-DKOS-25/16-OMD	57,75
S	400	25	20	M 36 x 2					RED-DKOS-25/20-OMD	64,07
S	400	30	6	M 42 x 2					RED-DKOS-30/06-OMD	87,71
S	400	30	8	M 42 x 2					RED-DKOS-30/08-OMD	89,35
S	400	30	10	M 42 x 2					RED-DKOS-30/10-OMD	90,14
S	400	30	12	M 42 x 2					RED-DKOS-30/12-OMD	92,19
S	400	30	14	M 42 x 2					RED-DKOS-30/14-OMD	97,27
S	400	30	16	M 42 x 2					RED-DKOS-30/16-OMD	96,10
S	400	30	20	M 42 x 2					RED-DKOS-30/20-OMD	95,26
S	400	30	25	M 42 x 2					RED-DKOS-30/25-OMD	92,84
S	315	38	6	M 52 x 2					RED-DKOS-38/06-OMD	117,88
S	315	38	8	M 52 x 2					RED-DKOS-38/08-OMD	120,53
S	315	38	10	M 52 x 2					RED-DKOS-38/10-OMD	120,82
S	315	38	12	M 52 x 2					RED-DKOS-38/12-OMD	121,84
S	315	38	14	M 52 x 2					RED-DKOS-38/14-OMD	124,37
S	315	38	16	M 52 x 2					RED-DKOS-38/16-OMD	123,19
S	315	38	20	M 52 x 2					RED-DKOS-38/20-OMD	122,36
S	315	38	25	M 52 x 2					RED-DKOS-38/25-OMD	125,06
S	315	38	30	M 52 x 2					RED-DKOS-38/30-OMD	128,93

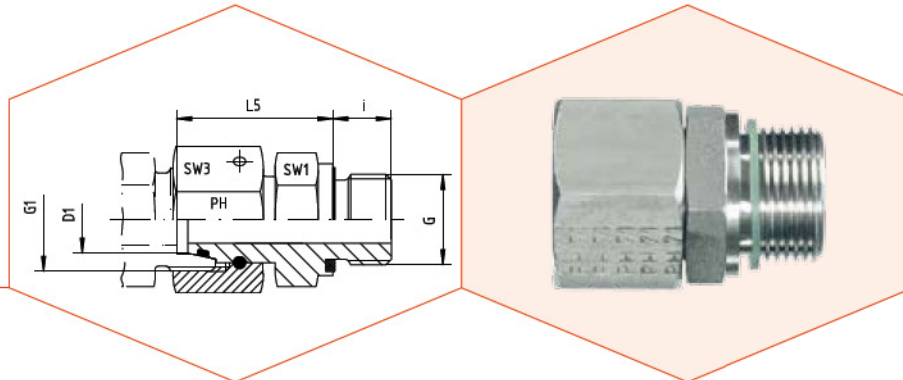


Mit Dichtkegel und O-Ring - Viton
Passend in Bohrungsform W DIN 3861
Einschraubgewinde: Metrisches Feingewinde - Zylindrisch
wd = Abdichtung durch Profildichtung - Viton

With Taper and O-ring - Viton
For Type of Port End W DIN 3861
Thread: Metric - Parallel
wd = Sealing by an Elastomer Profiled Ring - Viton

Reihe Series	Druck Pressure PN	Rohr A.D. Tube O.D. D1	Gewinde Thread		Ca. Maße Approx. Dimensions				Bestellzeichen Order-Code	Brutto-Preis Gross-Price Euro (€)
			G	G1	L5	i	SW1	SW3		
L	315	6	M 10 x 1	M 12 x 1,5	24,5	8	14	14	EGE-DKOL-06-M 10x1-wd	17,38
L	315	8	M 12 x 1,5	M 14 x 1,5	26,5	12	17	17	EGE-DKOL-08-M 12x1,5-wd	18,66
L	315	10	M 14 x 1,5	M 16 x 1,5	27,5	12	19	19	EGE-DKOL-10-M 14x1,5-wd	20,66
L	315	12	M 16 x 1,5	M 18 x 1,5	30,5	12	22	22	EGE-DKOL-12-M 16x1,5-wd	22,75
L	315	15	M 18 x 1,5	M 22 x 1,5	31,5	12	24	27	EGE-DKOL-15-M 18x1,5-wd	29,14
L	315	18	M 22 x 1,5	M 26 x 1,5	31,5	14	27	32	EGE-DKOL-18-M 22x1,5-wd	42,49
L	160	22	M 26 x 1,5	M 30 x 2	32,5	16	32	36	EGE-DKOL-22-M 26x1,5-wd	49,08
L	160	28	M 33 x 2	M 36 x 2	35,0	18	41	41	EGE-DKOL-28-M 33x2-wd	76,69
L	160	35	M 42 x 2	M 45 x 2	42,5	20	50	50	EGE-DKOL-35-M 42x2-wd	120,16
L	160	42	M 48 x 2	M 52 x 2	46,5	22	55	60	EGE-DKOL-42-M 48x2-wd	130,38

Reihe Series	Druck Pressure PN	Rohr A.D. Tube O.D. D1	Gewinde Thread		Ca. Maße Approx. Dimensions				Bestellzeichen Order-Code	Brutto-Preis Gross-Price Euro (€)
			G	G1	L5	i	SW1	SW3		
S	630	6	M 12 x 1,5	M 14 x 1,5	27,0	12	17	17	EGE-DKOS-06-M 12x1,5-wd	18,41
S	630	8	M 14 x 1,5	M 16 x 1,5	29,5	12	19	19	EGE-DKOS-08-M 14x1,5-wd	19,43
S	630	10	M 16 x 1,5	M 18 x 1,5	32,0	12	22	22	EGE-DKOS-10-M 16x1,5-wd	22,39
S	630	12	M 18 x 1,5	M 20 x 1,5	34,0	12	24	24	EGE-DKOS-12-M 18x1,5-wd	27,23
S	630	14	M 20 x 1,5	M 22 x 1,5	36,5	14	27	27	EGE-DKOS-14-M 20x1,5-wd	31,44
S	400	16	M 22 x 1,5	M 24 x 1,5	37,0	14	27	30	EGE-DKOS-16-M 22x1,5-wd	42,67
S	400	20	M 27 x 2	M 30 x 2	43,0	16	32	36	EGE-DKOS-20-M 27x2-wd	58,19
S	400	25	M 33 x 2	M 36 x 2	48,0	18	41	46	EGE-DKOS-25-M 33x2-wd	84,36
S	400	30	M 42 x 2	M 42 x 2	51,0	20	50	50	EGE-DKOS-30-M 42x2-wd	120,16
S	315	38	M 48 x 2	M 52 x 2	60,0	22	55	60	EGE-DKOS-38-M 48x2-wd	150,83

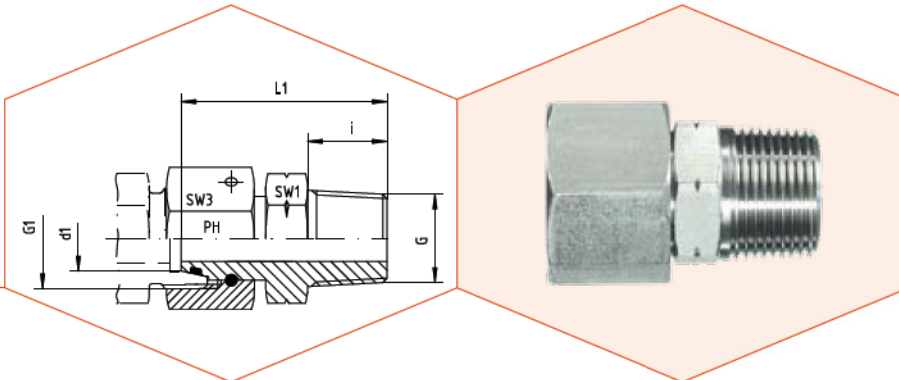


Mit Dichtkegel und O-Ring - Viton
Passend in Bohrungsform W DIN 3861
Einschraubgewinde: Whitworth-Rohrgewinde - Zylindrisch
wd = Abdichtung durch Profildichtung - Viton

With Taper and O-ring - Viton
For Type of Port End W DIN 3861
Thread: BSP - Parallel
wd = Sealing by an Elastomer Profiled Ring - Viton

Reihe Series	Druck Pressure PN	Rohr A.D. Tube O.D. D1	Gewinde Thread		Ca. Maße Approx. Dimensions				Bestellzeichen Order-Code	Brutto-Preis Gross-Price Euro (€)
			G	G1	L5	i	SW1	SW3		
L	315	6	G 1/8"	M 12 x 1,5	24,5	8	14	14	EGE-DKOL-06-G 1/8"-wd	17,33
L	315	6	G 1/4"	M 12 x 1,5	27,0	12	19	14	EGE-DKOL-06-G 1/4"-wd	19,38
L	315	6	G 3/8"	M 12 x 1,5	28,0	12	22	14	EGE-DKOL-06-G 3/8"-wd	24,44
L	315	8	G 1/8"	M 14 x 1,5	25,5	8	14	17	EGE-DKOL-08-G 1/8"-wd	19,65
L	315	8	G 1/4"	M 14 x 1,5	29,5	12	19	17	EGE-DKOL-08-G 1/4"-wd	18,61
L	315	8	G 3/8"	M 14 x 1,5	29,5	12	22	17	EGE-DKOL-08-G 3/8"-wd	24,44
L	315	8	G 1/2"	M 14 x 1,5	29,0	14	27	17	EGE-DKOL-08-G 1/2"-wd	29,91
L	315	10	G 1/8"	M 16 x 1,5	25,5	8	14	19	EGE-DKOL-10-G 1/8"-wd	21,60
L	315	10	G 1/4"	M 16 x 1,5	27,5	12	19	19	EGE-DKOL-10-G 1/4"-wd	20,63
L	315	10	G 3/8"	M 16 x 1,5	30,0	12	22	19	EGE-DKOL-10-G 3/8"-wd	24,44
L	315	10	G 1/2"	M 16 x 1,5	30,0	14	27	19	EGE-DKOL-10-G 1/2"-wd	29,91
L	315	12	G 1/8"	M 18 x 1,5	26,0	8	17	22	EGE-DKOL-12-G 1/8"-wd	22,75
L	315	12	G 1/4"	M 18 x 1,5	28,0	12	19	22	EGE-DKOL-12-G 1/4"-wd	22,75
L	315	12	G 3/8"	M 18 x 1,5	34,0	12	22	22	EGE-DKOL-12-G 3/8"-wd	22,75
L	315	12	G 1/2"	M 18 x 1,5	34,5	14	27	22	EGE-DKOL-12-G 1/2"-wd	29,40
L	315	15	G 3/8"	M 22 x 1,5	35,0	12	24	27	EGE-DKOL-15-G 3/8"-wd	31,96
L	315	15	G 1/2"	M 22 x 1,5	35,0	14	27	27	EGE-DKOL-15-G 1/2"-wd	29,14
L	315	15	G 3/4"	M 22 x 1,5	48,0	16	32	27	EGE-DKOL-15-G 3/4"-wd	48,50
L	315	18	G 1/2"	M 26 x 1,5	31,5	14	27	32	EGE-DKOL-18-G 1/2"-wd	42,13
L	315	18	G 3/4"	M 26 x 1,5	33,0	16	32	32	EGE-DKOL-18-G 3/4"-wd	48,80
L	160	22	G 1/2"	M 30 x 2	32,0	14	27	36	EGE-DKOL-22-G 1/2"-wd	48,50
L	160	22	G 3/4"	M 30 x 2	32,5	16	32	36	EGE-DKOL-22-G 3/4"-wd	48,93
L	160	22	G 1"	M 30 x 2	33,0	18	41	36	EGE-DKOL-22-G 1"-wd	76,50
L	160	28	G 3/4"	M 36 x 2	35,0	16	32	41	EGE-DKOL-28-G 3/4"-wd	76,60
L	160	28	G 1"	M 36 x 2	35,0	18	41	41	EGE-DKOL-28-G 1"-wd	76,69
L	160	35	G 1 1/4"	M 45 x 2	42,5	20	50	50	EGE-DKOL-35-G 1 1/4"-wd	120,16
L	160	42	G 1 1/2"	M 52 x 2	46,5	22	55	60	EGE-DKOL-42-G 1 1/2"-wd	132,94

Reihe Series	Druck Pressure PN	Rohr A.D. Tube O.D. D1	Gewinde Thread		Ca. Maße Approx. Dimensions				Bestellzeichen Order-Code	Brutto-Preis Gross-Price Euro (€)
			G	G1	L5	i	SW1	SW3		
S	630	6	G 1/4"	M 14 x 1,5	27,0	12	19	17	EGE-DKOS-06-G 1/4"-wd	19,07
S	630	8	G 1/4"	M 16 x 1,5	29,5	12	19	19	EGE-DKOS-08-G 1/4"-wd	19,79
S	630	8	G 3/8"	M 16 x 1,5	29,5	12	22	19	EGE-DKOS-08-G 3/8"-wd	22,50
S	630	10	G 3/8"	M 18 x 1,5	32,0	12	22	22	EGE-DKOS-10-G 3/8"-wd	22,55
S	630	10	G 1/2"	M 18 x 1,5	32,0	14	27	22	EGE-DKOS-10-G 1/2"-wd	31,34
S	630	12	G 1/4"	M 20 x 1,5	42,0	12	19	24	EGE-DKOS-12-G 1/4"-wd	24,18
S	630	12	G 3/8"	M 20 x 1,5	34,0	12	22	24	EGE-DKOS-12-G 3/8"-wd	24,18
S	630	12	G 1/2"	M 20 x 1,5	34,5	14	27	24	EGE-DKOS-12-G 1/2"-wd	31,34
S	630	14	G 1/2"	M 22 x 1,5	36,5	14	27	27	EGE-DKOS-14-G 1/2"-wd	31,34
S	400	16	G 3/8"	M 24 x 1,5	37,0	12	24	30	EGE-DKOS-16-G 3/8"-wd	43,25
S	400	16	G 1/2"	M 24 x 1,5	37,0	14	27	30	EGE-DKOS-16-G 1/2"-wd	43,46
S	400	16	G 3/4"	M 24 x 1,5	39,0	16	32	30	EGE-DKOS-16-G 3/4"-wd	57,45
S	400	20	G 1/2"	M 30 x 2	38,0	14	27	36	EGE-DKOS-20-G 1/2"-wd	57,60
S	400	20	G 3/4"	M 30 x 2	43,0	16	32	36	EGE-DKOS-20-G 3/4"-wd	57,78
S	400	20	G 1"	M 30 x 2	55,0	18	41	36	EGE-DKOS-20-G 1"-wd	84,10
S	400	25	G 3/4"	M 36 x 2	58,0	16	32	46	EGE-DKOS-25-G 3/4"-wd	84,25
S	400	25	G 1"	M 36 x 2	48,0	18	41	46	EGE-DKOS-25-G 1"-wd	84,36
S	400	30	G 1"	M 42 x 2	46,0	18	41	50	EGE-DKOS-30-G 1"-wd	99,70
S	400	30	G 1 1/4"	M 42 x 2	51,0	20	50	50	EGE-DKOS-30-G 1 1/4"-wd	99,70
S	315	38	G 1 1/2"	M 52 x 2	60,0	22	55	60	EGE-DKOS-38-G 1 1/2"-wd	148,28

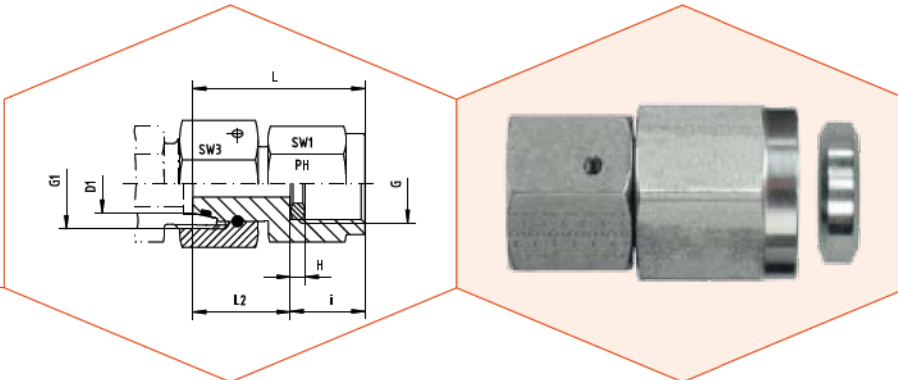


Mit Dichtkegel und O-Ring - Viton
Passend in Bohrungsform W DIN 3861
Einschraubgewinde: NPT

With Taper and O-ring - Viton
For Type of Port End W DIN 3861
Thread: NPT

Reihe Series	Druck Pressure PN	Rohr A.D. Tube O.D. D1	Gewinde Thread		Ca. Maße Approx. Dimensions				Bestellzeichen Order-Code	Brutto-Preis Gross-Price Euro (€)
			G	G1	L1	i	SW1	SW3		
L	315	6	1/8" NPT	M 12 x 1,5	32,0	10,0	12	14	EGE-DKOL-06-NPT-1/8"	21,05
L	315	6	1/4" NPT	M 12 x 1,5	38,0	15,0	14	14	EGE-DKOL-06-NPT-1/4"	25,20
L	315	8	1/4" NPT	M 14 x 1,5	42,5	15,0	14	17	EGE-DKOL-08-NPT-1/4"	22,60
L	315	10	1/4" NPT	M 16 x 1,5	42,5	15,0	14	19	EGE-DKOL-10-NPT-1/4"	25,05
L	315	10	3/8" NPT	M 16 x 1,5	43,0	15,3	19	19	EGE-DKOL-10-NPT-3/8"	31,77
L	315	12	1/4" NPT	M 18 x 1,5	40,0	15,0	17	22	EGE-DKOL-12-NPT-1/4"	29,58
L	315	12	3/8" NPT	M 18 x 1,5	40,0	15,3	19	22	EGE-DKOL-12-NPT-3/8"	27,60
L	315	12	1/2" NPT	M 18 x 1,5	47,0	20,0	22	22	EGE-DKOL-12-NPT-1/2"	38,22
L	315	15	1/2" NPT	M 22 x 1,5	49,0	20,0	22	27	EGE-DKOL-15-NPT-1/2"	35,40
L	315	18	1/2" NPT	M 26 x 1,5	49,0	20,0	24	32	EGE-DKOL-18-NPT-1/2"	51,15
L	160	22	1/2" NPT	M 30 x 2	49,0	20,0	27	36	EGE-DKOL-22-NPT-1/2"	63,05
L	160	22	3/4" NPT	M 30 x 2	50,0	20,0	27	36	EGE-DKOL-22-NPT-3/4"	59,45
L	160	28	1" NPT	M 36 x 2	61,0	25,0	36	41	EGE-DKOL-28-NPT-1"	93,15
L	160	35	1 1/4" NPT	M 45 x 2	60,5	25,5	46	50	EGE-DKOL-35-NPT-1 1/4"	145,95
L	160	42	1 1/2" NPT	M 52 x 2	63,0	26,0	50	60	EGE-DKOL-42-NPT-1 1/2"	161,45

Reihe Series	Druck Pressure PN	Rohr A.D. Tube O.D. D1	Gewinde Thread		Ca. Maße Approx. Dimensions				Bestellzeichen Order-Code	Brutto-Preis Gross-Price Euro (€)
			G	G1	L1	i	SW1	SW3		
S	630	6	1/4" NPT	M 14 x 1,5	38,0	15,0	14	17	EGE-DKOS-06-NPT-1/4"	23,15
S	630	8	1/4" NPT	M 16 x 1,5	39,0	15,0	14	19	EGE-DKOS-08-NPT-1/4"	24,00
S	630	10	3/8" NPT	M 18 x 1,5	40,0	15,3	19	22	EGE-DKOS-10-NPT-3/8"	27,35
S	630	12	1/4" NPT	M 20 x 1,5	41,5	15,0	17	24	EGE-DKOS-12-NPT-1/4"	31,43
S	630	12	3/8" NPT	M 20 x 1,5	41,5	15,3	19	24	EGE-DKOS-12-NPT-3/8"	29,35
S	630	12	1/2" NPT	M 20 x 1,5	48,0	20,0	22	24	EGE-DKOS-12-NPT-1/2"	40,74
S	630	14	1/2" NPT	M 22 x 1,5	48,0	20,0	22	27	EGE-DKOS-14-NPT-1/2"	38,05
S	400	16	3/8" NPT	M 24 x 1,5	45,0	15,3	22	30	EGE-DKOS-16-NPT-3/8"	56,23
S	400	16	1/2" NPT	M 24 x 1,5	49,0	20,0	22	30	EGE-DKOS-16-NPT-1/2"	52,75
S	400	16	3/4" NPT	M 24 x 1,5	49,0	20,0	27	30	EGE-DKOS-16-NPT-3/4"	74,70
S	400	20	3/4" NPT	M 30 x 2	52,0	20,0	27	36	EGE-DKOS-20-NPT-3/4"	70,15
S	400	25	1" NPT	M 36 x 2	66,0	25,0	36	46	EGE-DKOS-25-NPT-1"	102,45
S	400	30	1 1/4" NPT	M 42 x 2	65,5	25,5	46	50	EGE-DKOS-30-NPT-1 1/4"	121,10
S	315	38	1 1/2" NPT	M 52 x 2	66,0	26,0	50	60	EGE-DKOS-38-NPT-1 1/2"	180,10



Einstellbare Manometer-Verschraubung mit Dichtkegel und O-Ring - Viton
Passend in Bohrungsform W DIN 3861

For Pressure Gauge Connection with Taper and O-ring - Viton
For Type of Port End W DIN 3861

Reihe Series	Druck Pressure PN	Rohr A.D. Tube O.D. D1	Gewinde Thread		Ca. Maße Approx. Dimensions					Bestellzeichen Order-Code	Brutto-Preis Gross-Price Euro (€)
			G	G1	L	i	H	SW1	SW3		
L	315	6	1/4"	M 12 x 1,5	35,5	14,5	4,5	19	14	MVE-DKOL-06-G 1/4"	15,57
L	315	8	1/4"	M 14 x 1,5	35,5	14,5	4,5	19	17	MVE-DKOL-08-G 1/4"	16,11
L	315	10	1/4"	M 16 x 1,5	36,0	14,5	4,5	19	19	MVE-DKOL-10-G 1/4"	17,03
L	315	12	1/4"	M 18 x 1,5	36,0	14,5	4,5	19	22	MVE-DKOL-12-G 1/4"	17,64

Reihe Series	Druck Pressure PN	Rohr A.D. Tube O.D. D1	Gewinde Thread		Ca. Maße Approx. Dimensions					Bestellzeichen Order-Code	Brutto-Preis Gross-Price Euro (€)
			G	G1	L	i	H	SW1	SW3		
S	630	6	1/4"	M 14 x 1,5	36,0	14,5	4,5	19	17	MVE-DKOS-06-G 1/4"	22,24
S	630	6	1/2"	M 14 x 1,5	43,0	20,0	5,0	27	17	MVE-DKOS-06-G 1/2"	22,24
S	630	8	1/4"	M 16 x 1,5	37,5	14,5	4,5	19	19	MVE-DKOS-08-G 1/4"	22,75
S	630	8	1/2"	M 16 x 1,5	43,0	20,0	5,0	27	19	MVE-DKOS-08-G 1/2"	22,75
S	630	10	1/4"	M 18 x 1,5	37,5	14,5	4,5	19	22	MVE-DKOS-10-G 1/4"	23,75
S	630	10	1/2"	M 18 x 1,5	43,5	20,0	5,0	27	22	MVE-DKOS-10-G 1/2"	23,75
S	630	12	1/4"	M 20 x 1,5	39,0	14,5	4,5	19	24	MVE-DKOS-12-G 1/4"	24,47
S	630	12	1/2"	M 20 x 1,5	45,0	20,0	5,0	27	24	MVE-DKOS-12-G 1/2"	24,47